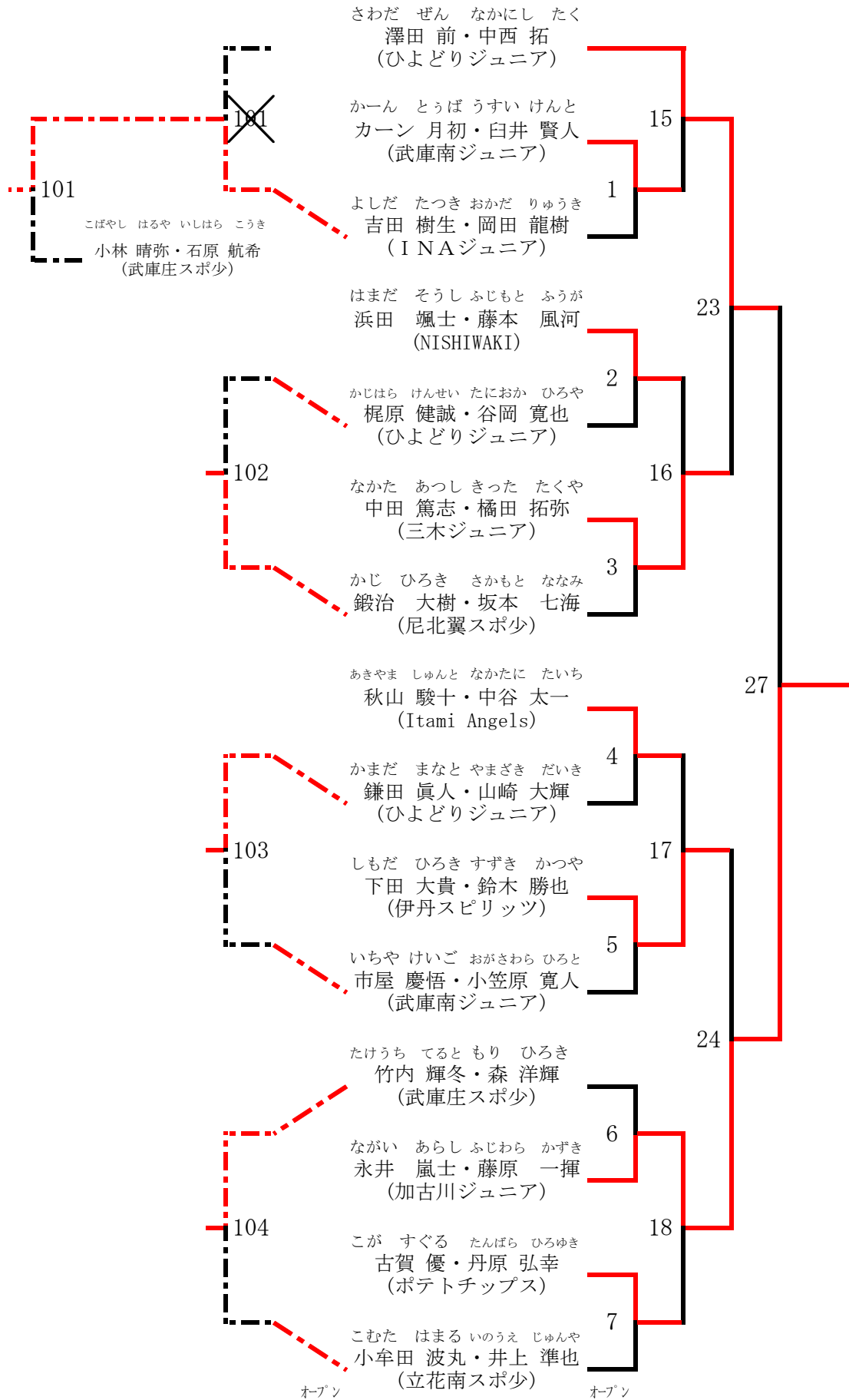
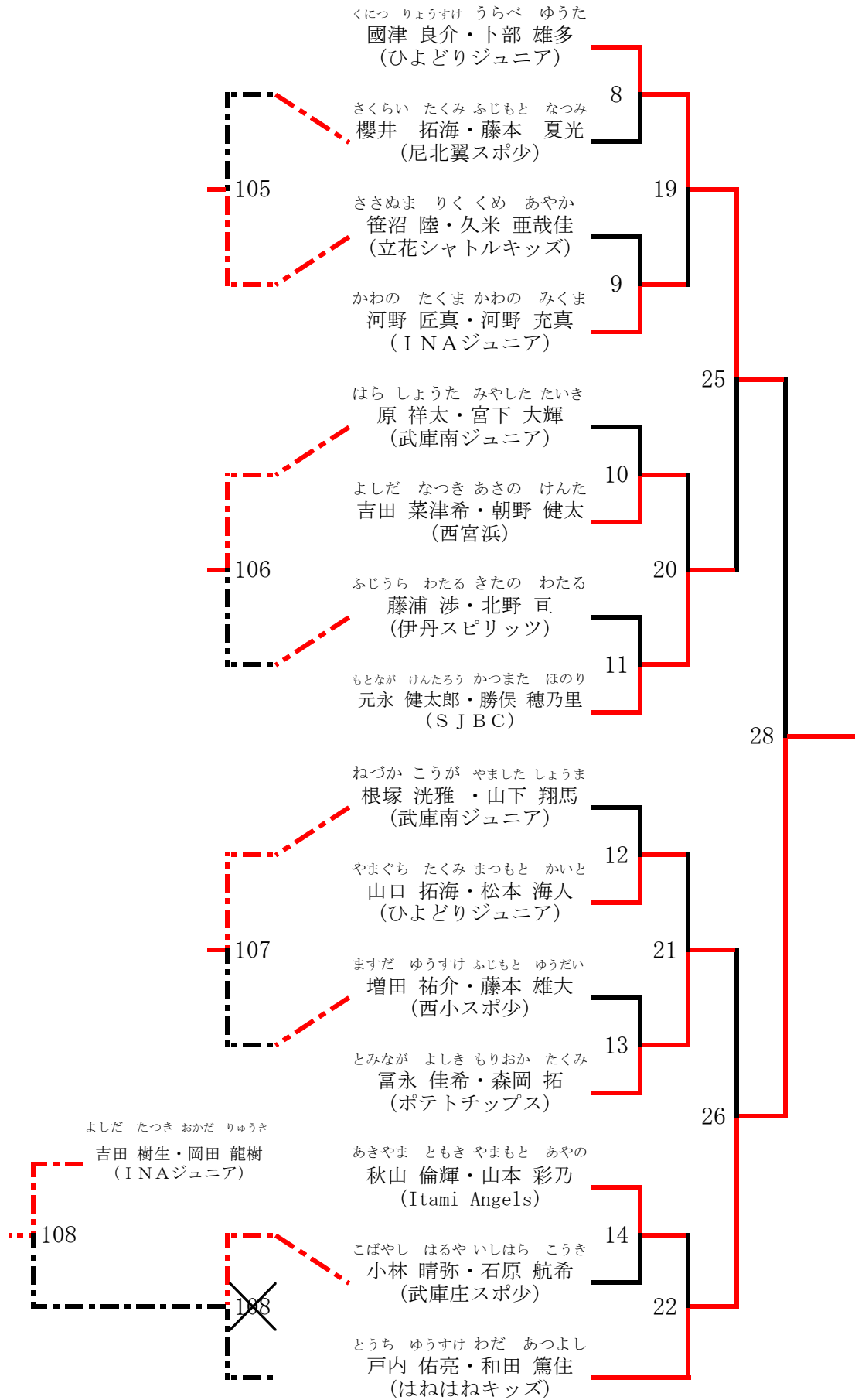


男子1部[5・6年生]ダブルス (1MD) 1 / 2

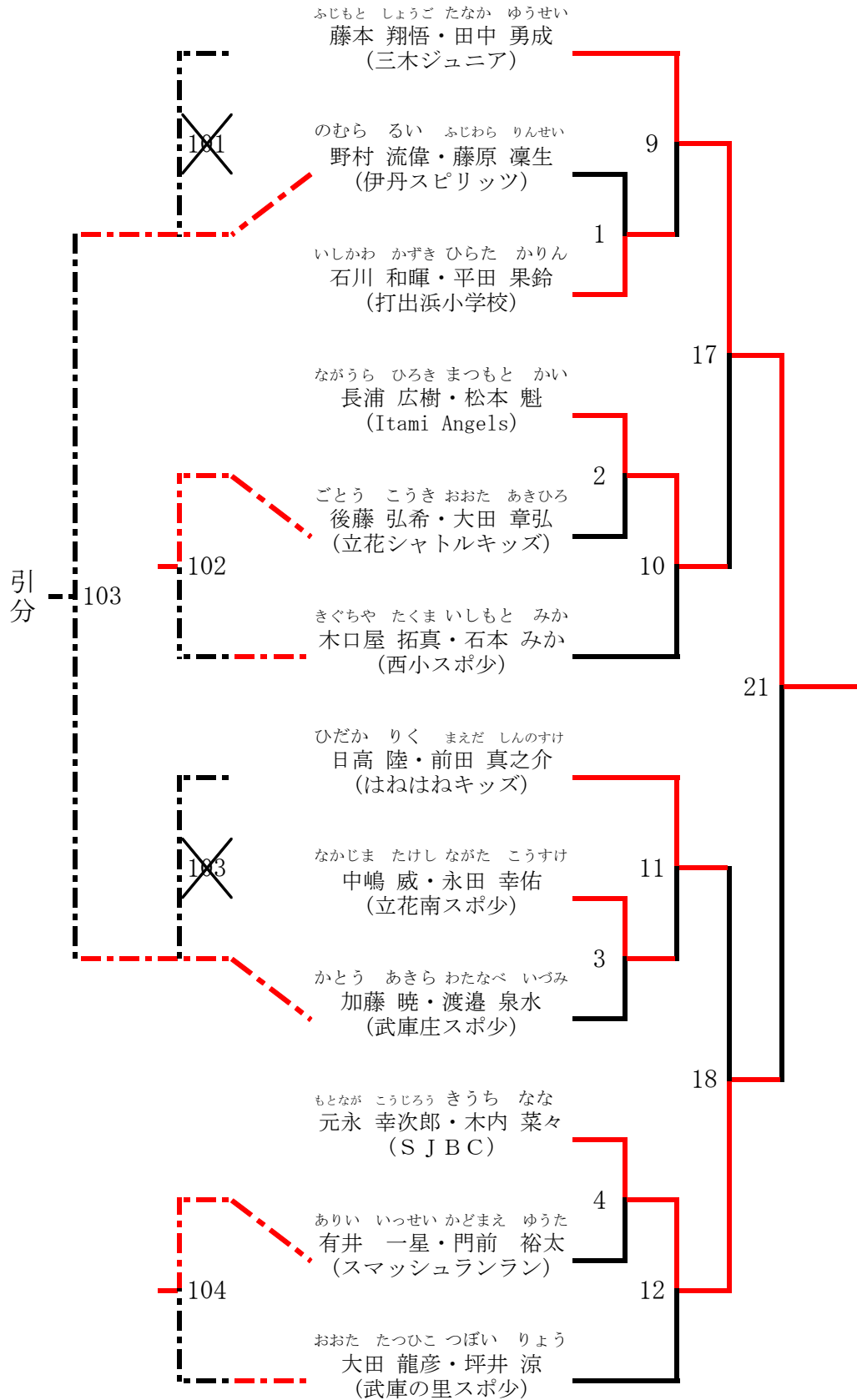


※ 試合番号29は25ページに記載

男子1部[5・6年生]ダブルス (1MD) 2 / 2

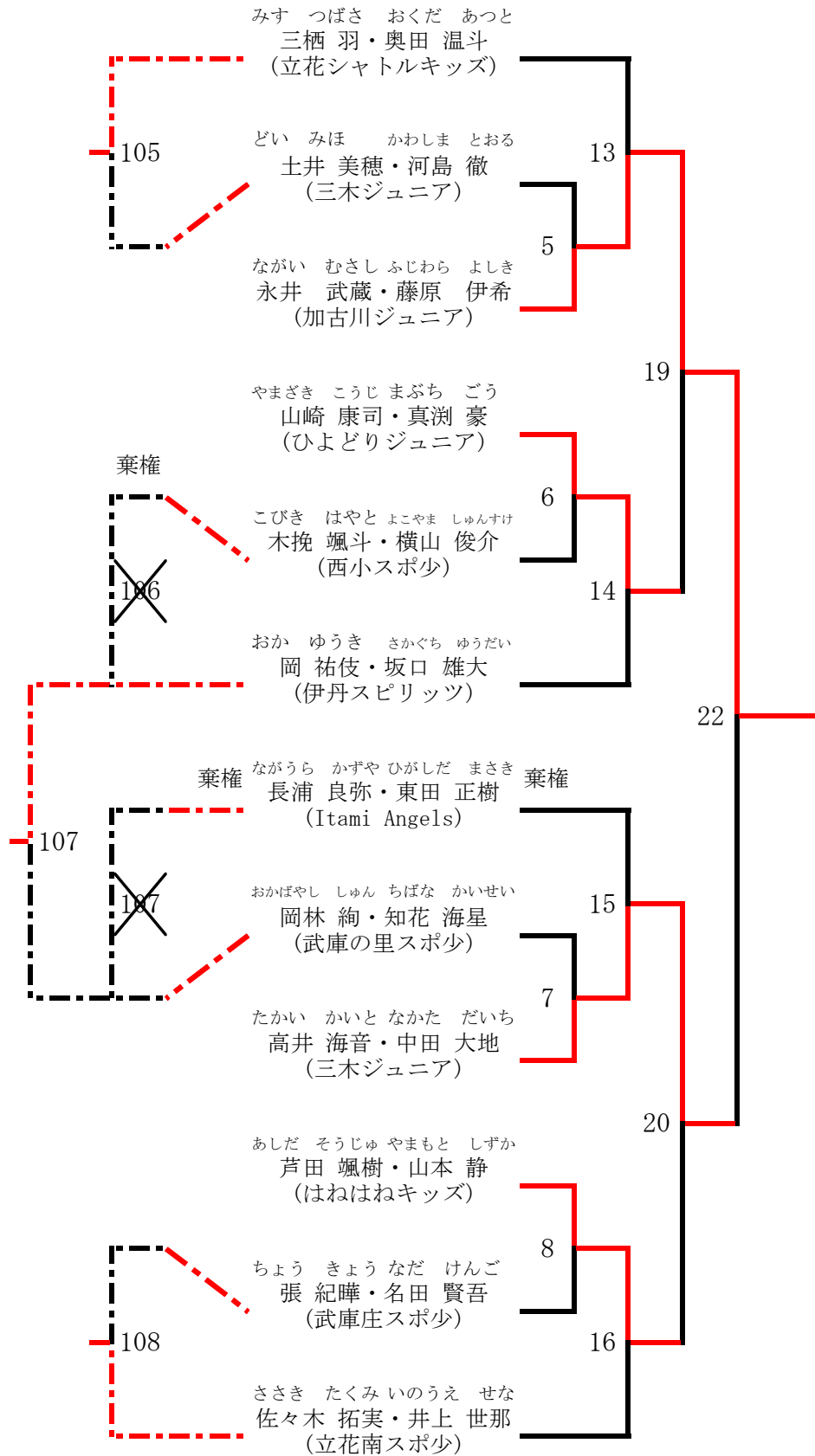


男子2部[4年生以下]ダブルス (2MD) 1 / 2

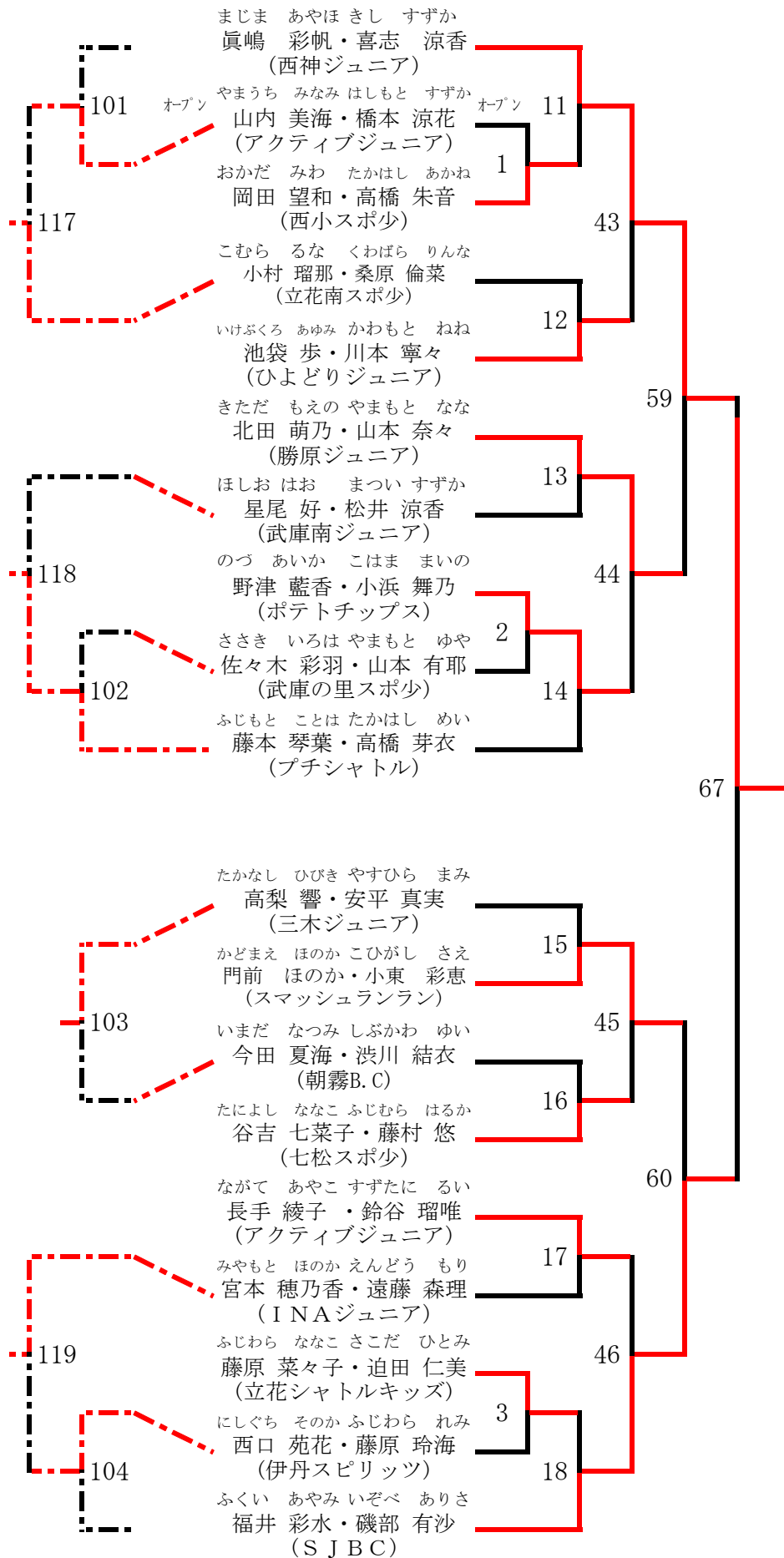


※ 試合番号23は25ページに記載

男子2部[4年生以下]ダブルス (2MD) 2 / 2

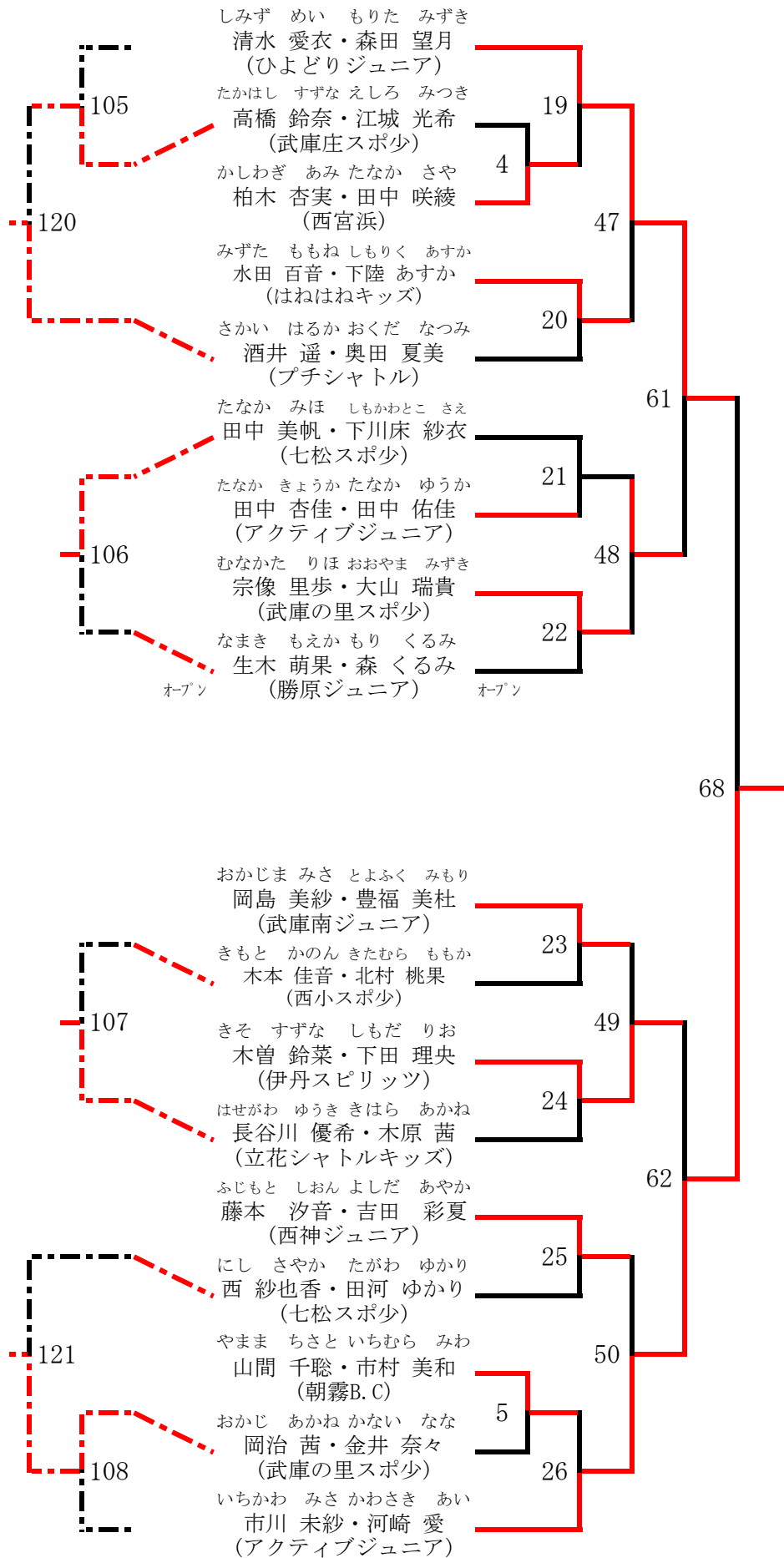


女子1部[5・6年生]ダブルス (1LD) 1 / 4

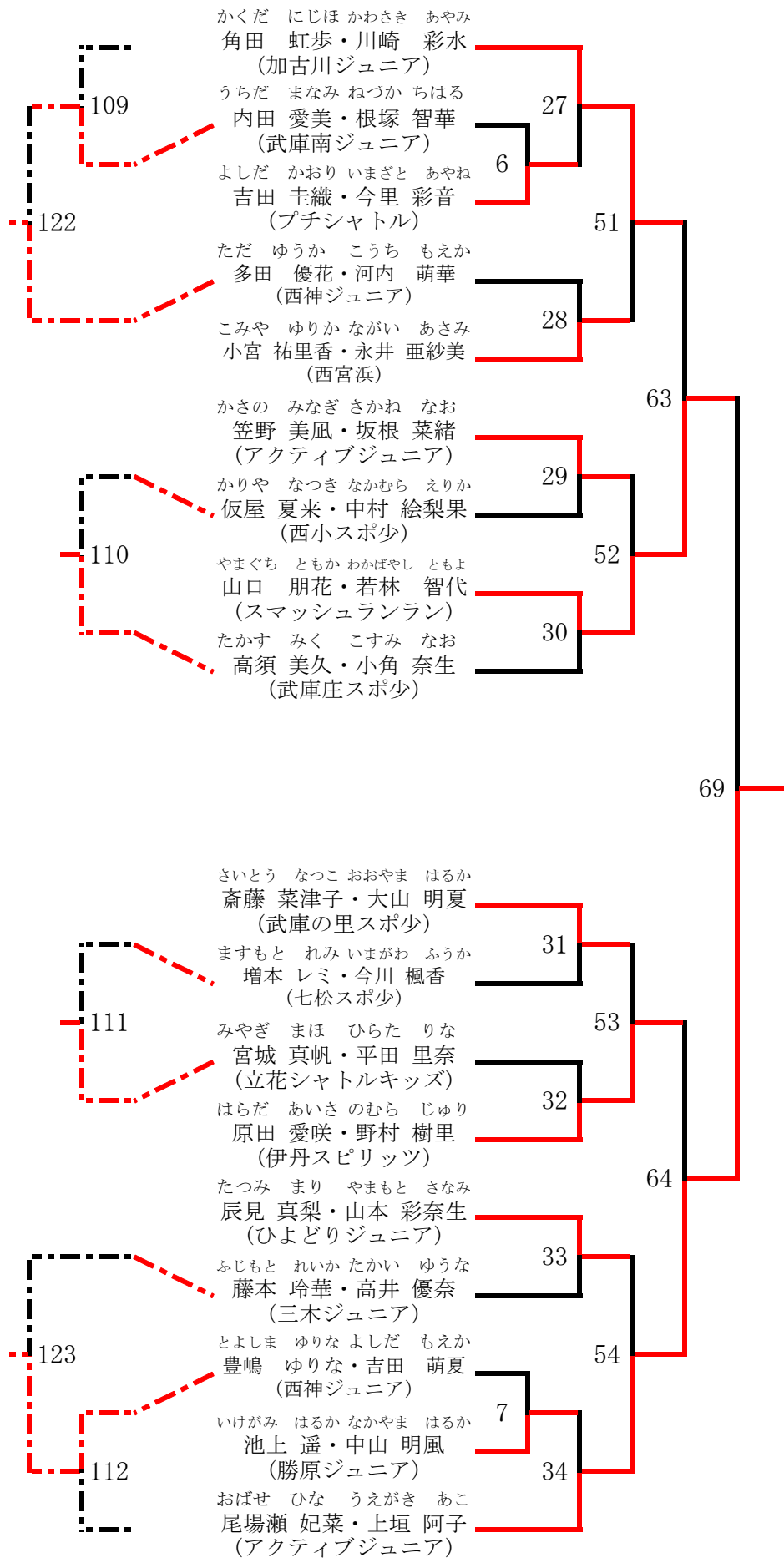


※ 試合番号 71～73は26ページに記載

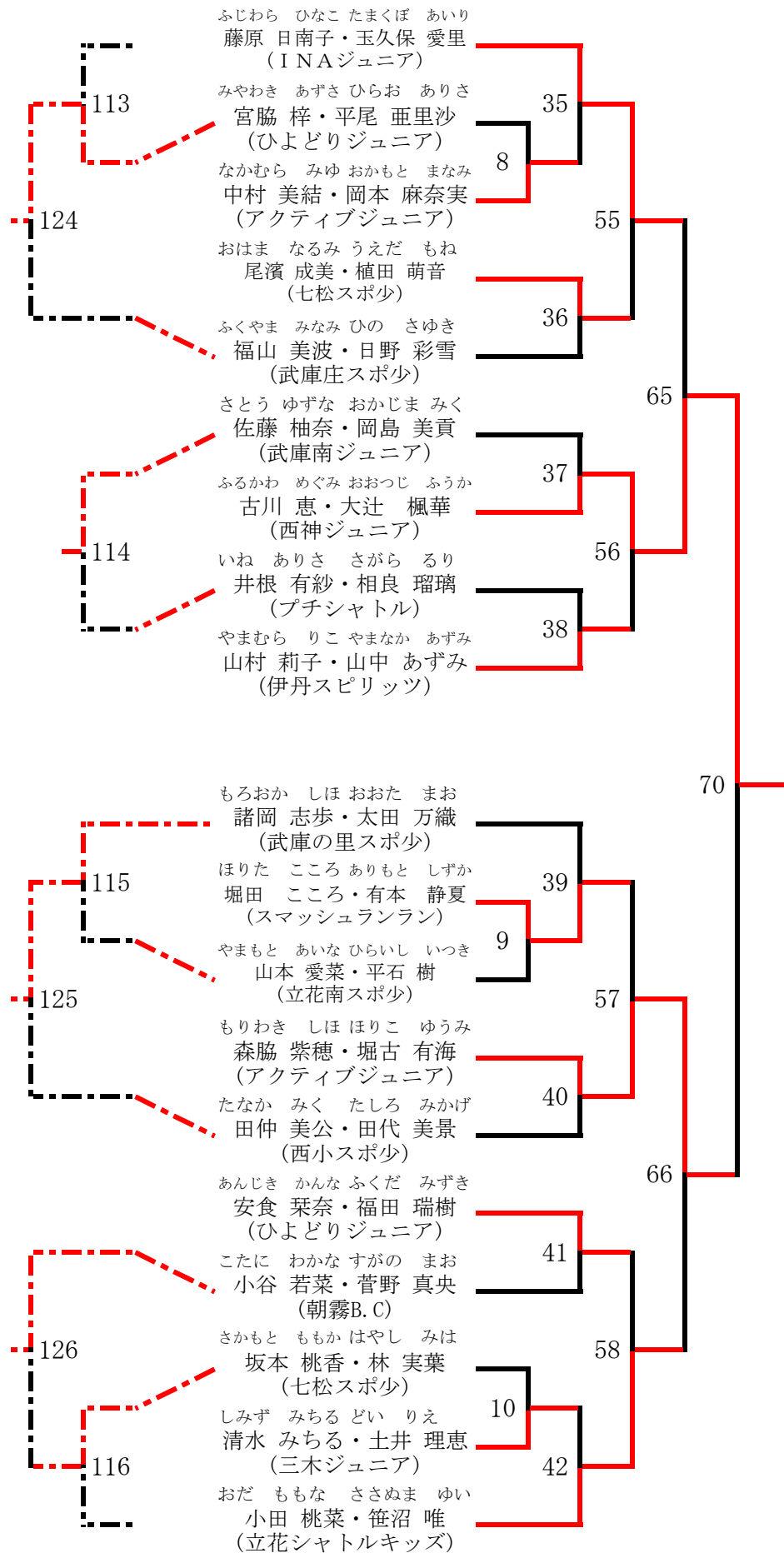
女子1部[5・6年生]ダブルス (1LD) 2/4



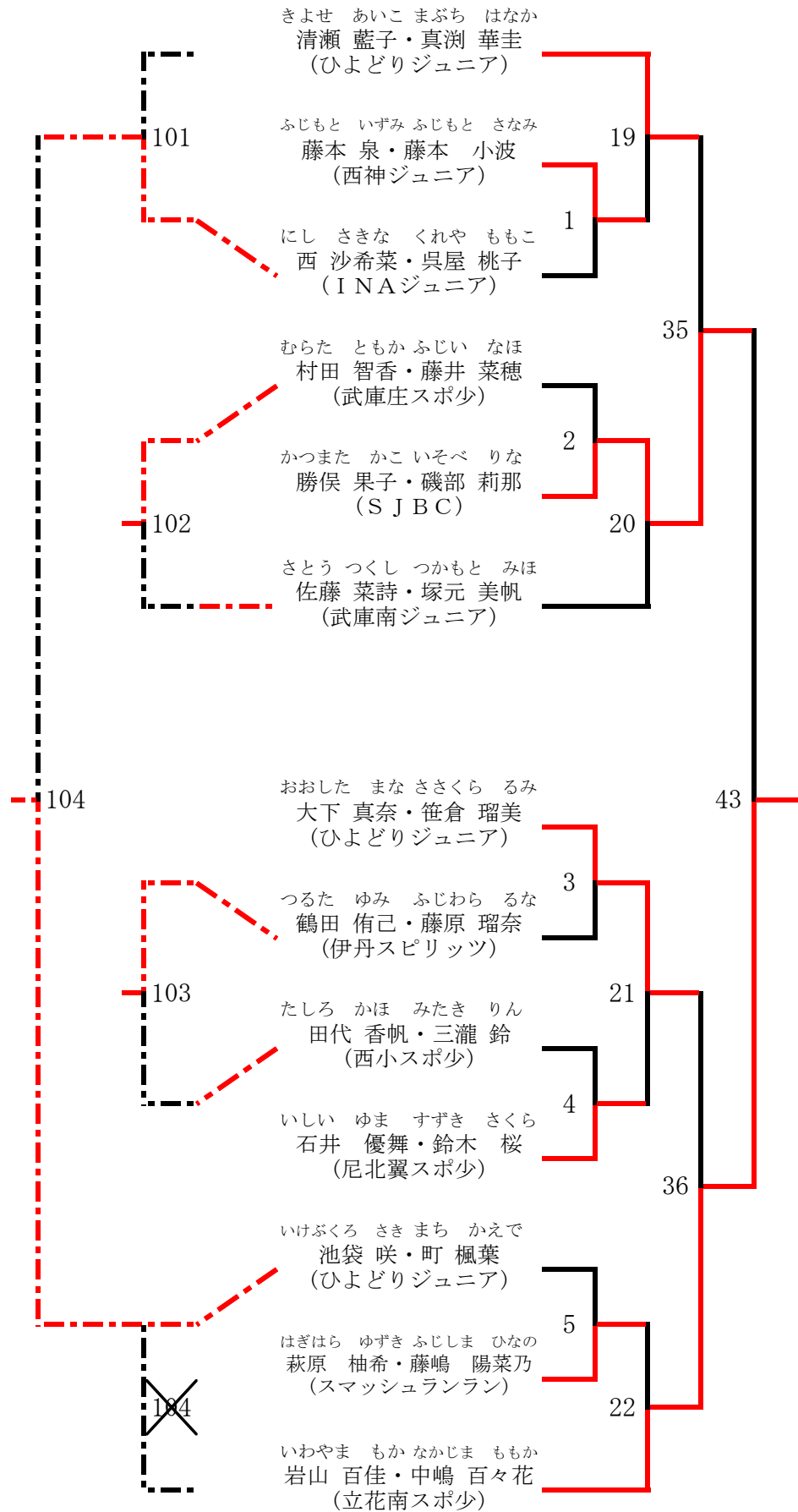
女子1部[5・6年生]ダブルス (1LD) 3/4



女子1部[5・6年生]ダブルス (1LD) 4/4

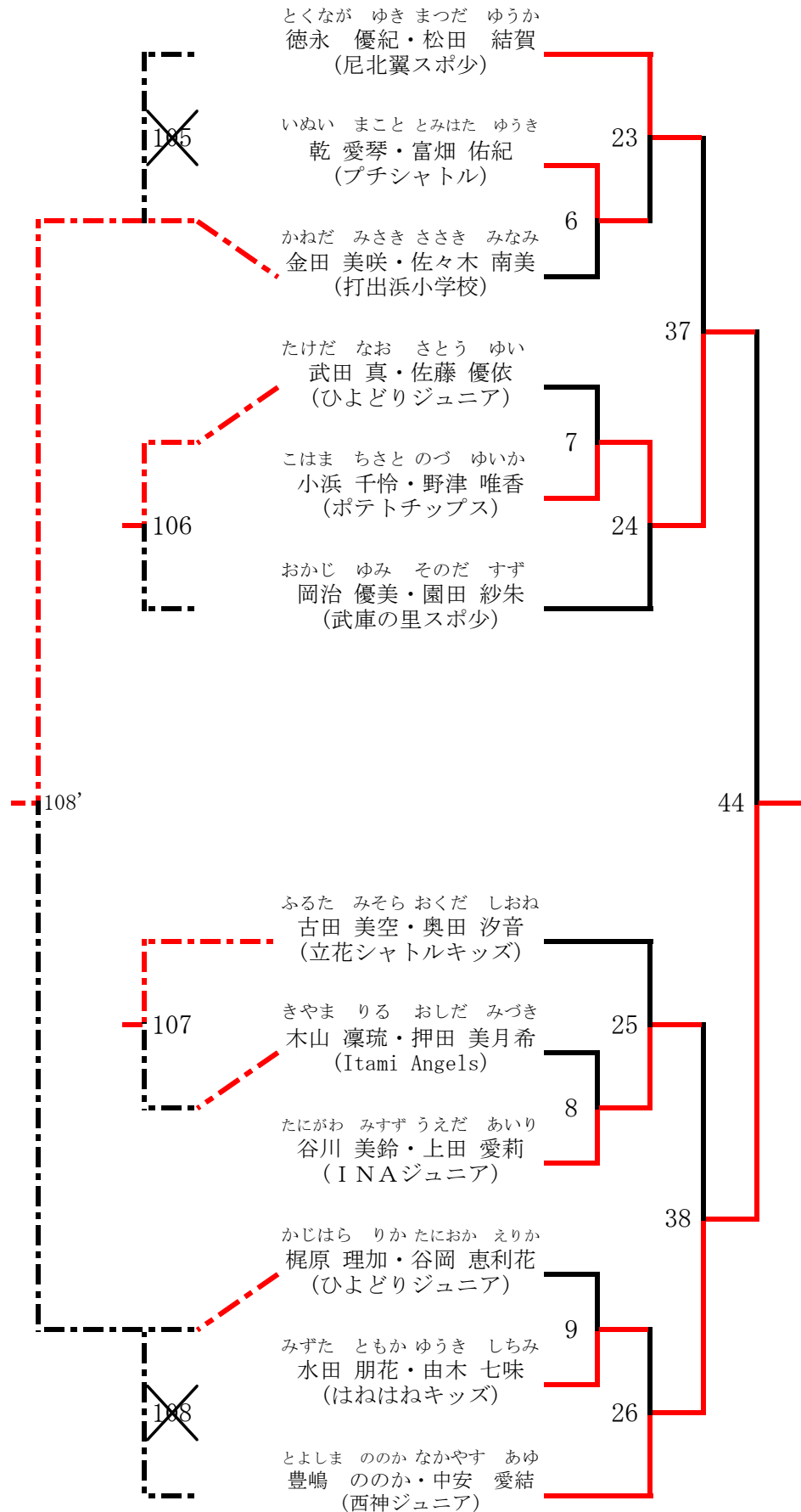


女子2部[4年生以下]ダブルス (2LD) 1 / 4

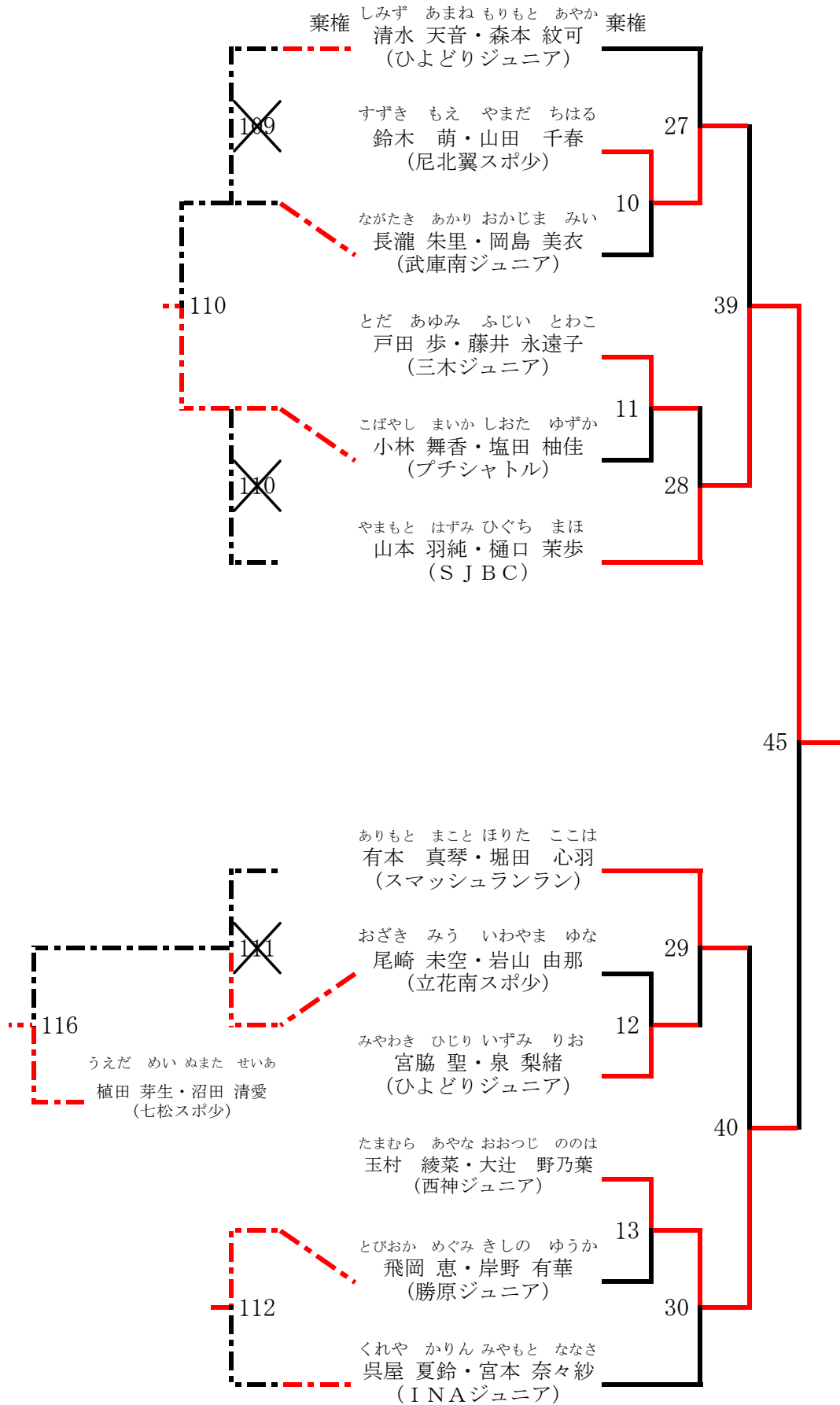


※ 試合番号47～49は26ページに記載

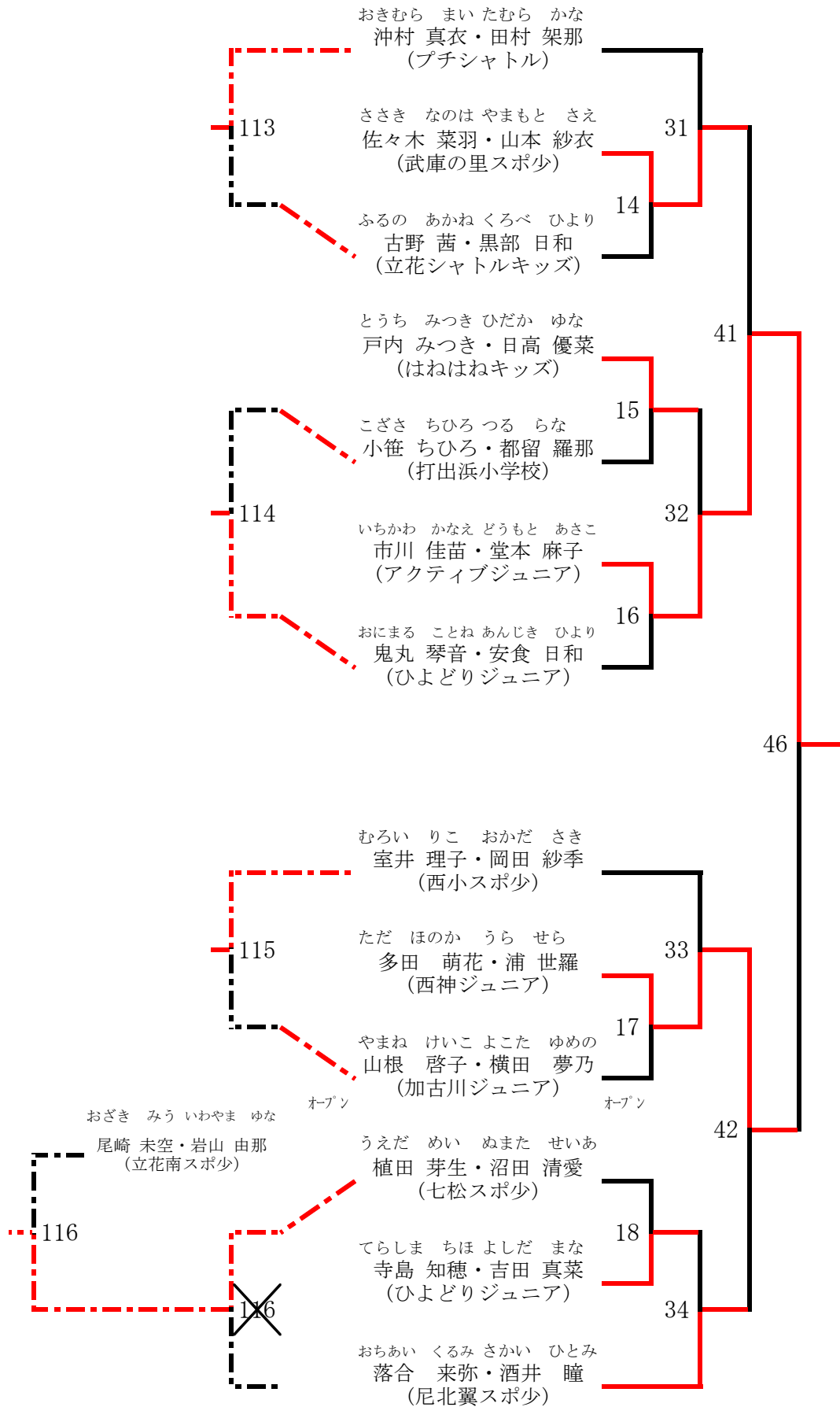
女子2部[4年生以下]ダブルス (2LD) 2/4



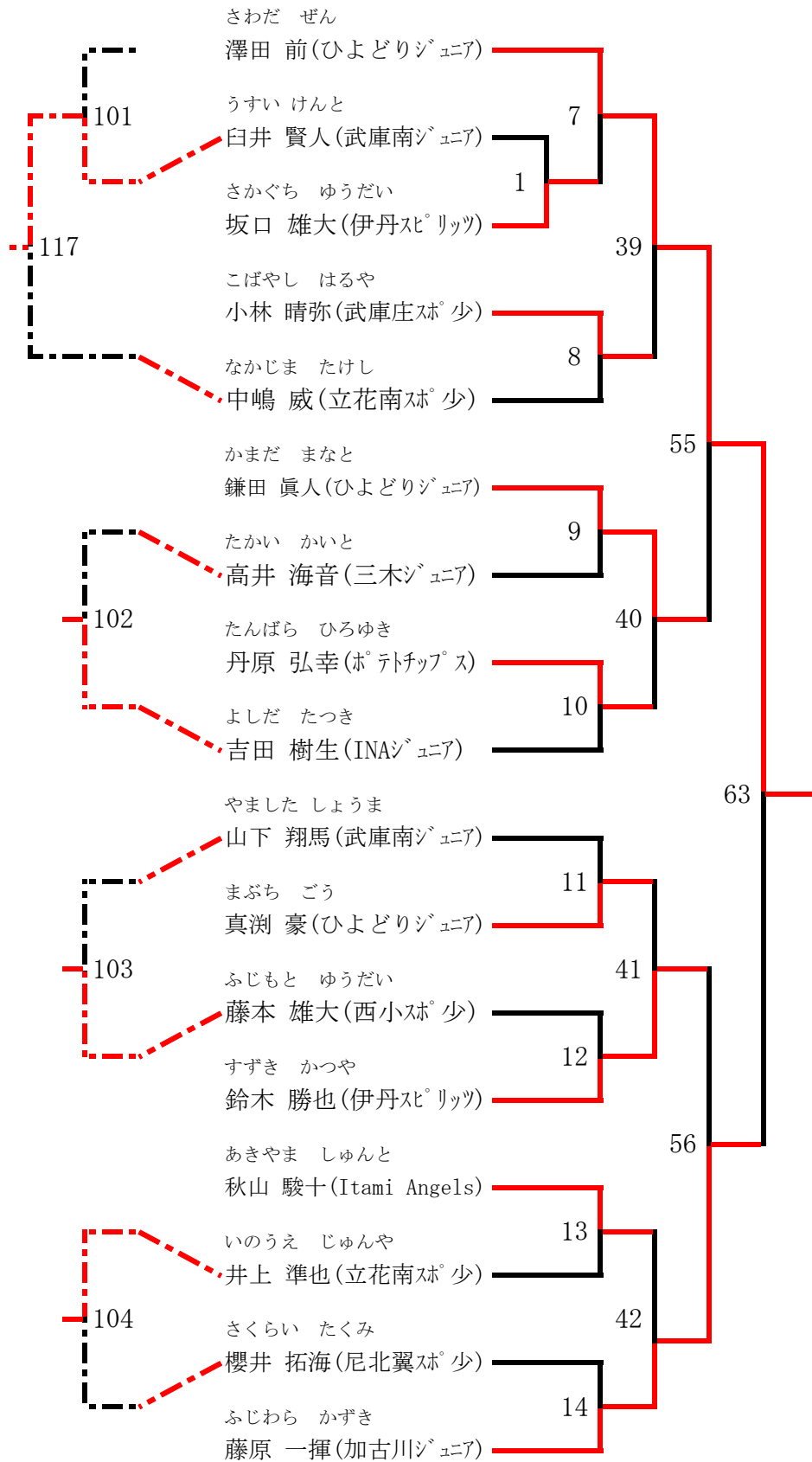
女子2部[4年生以下]ダブルス (2LD) 3/4



女子2部[4年生以下]ダブルス (2LD) 4 / 4

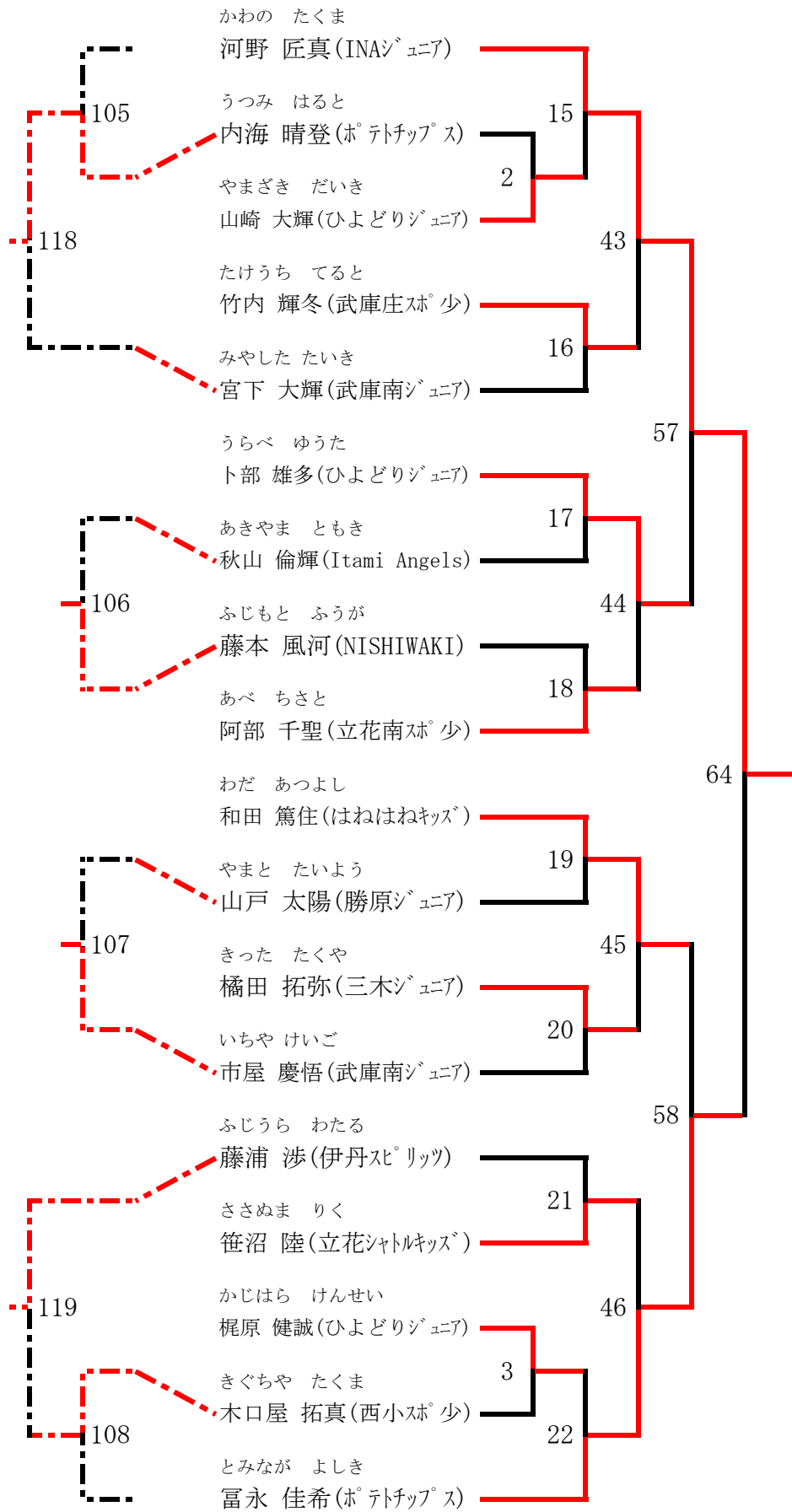


男子シングルス (MS) 1 / 4

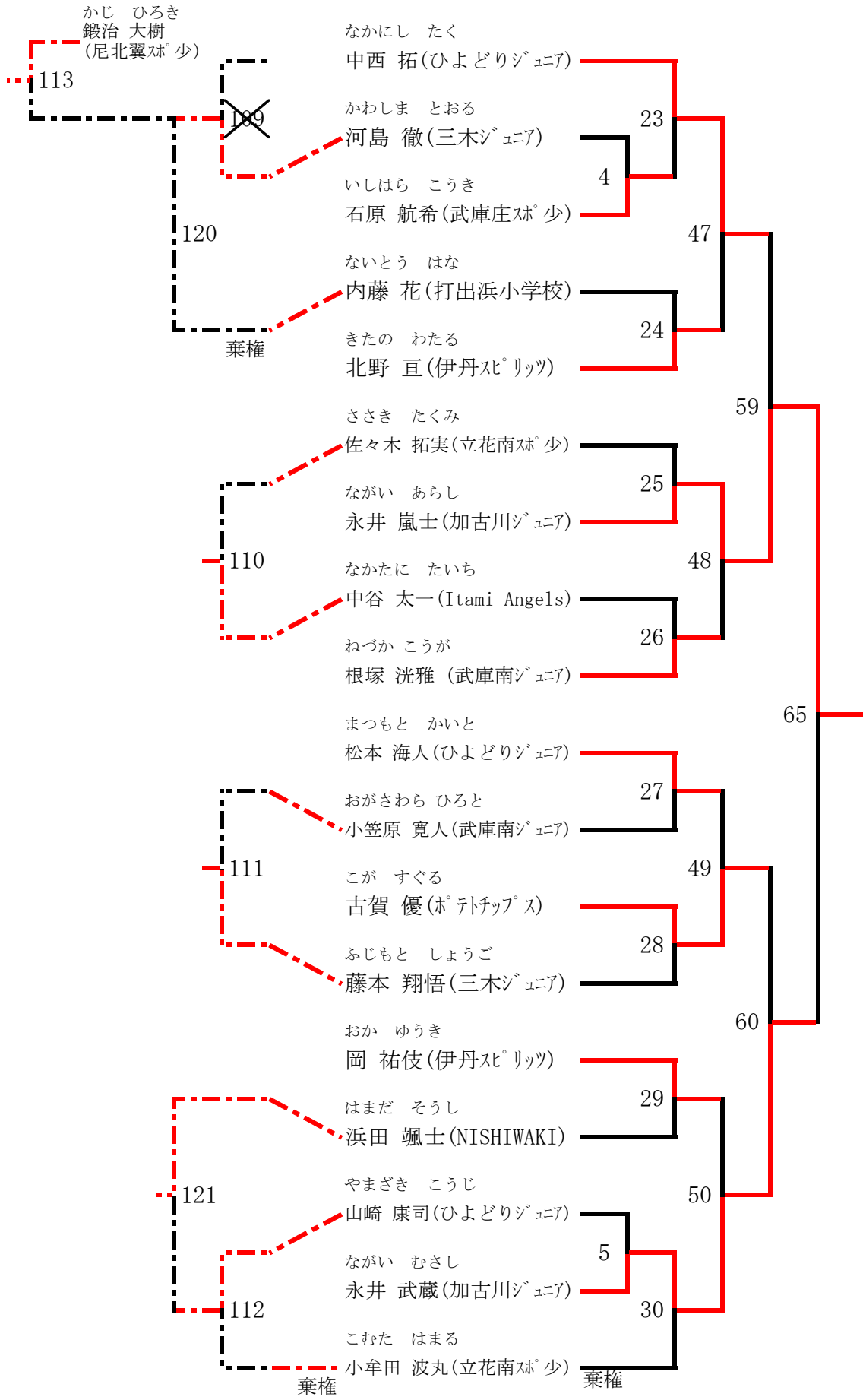


※ 試合番号 67～69 は 25 ページに記載

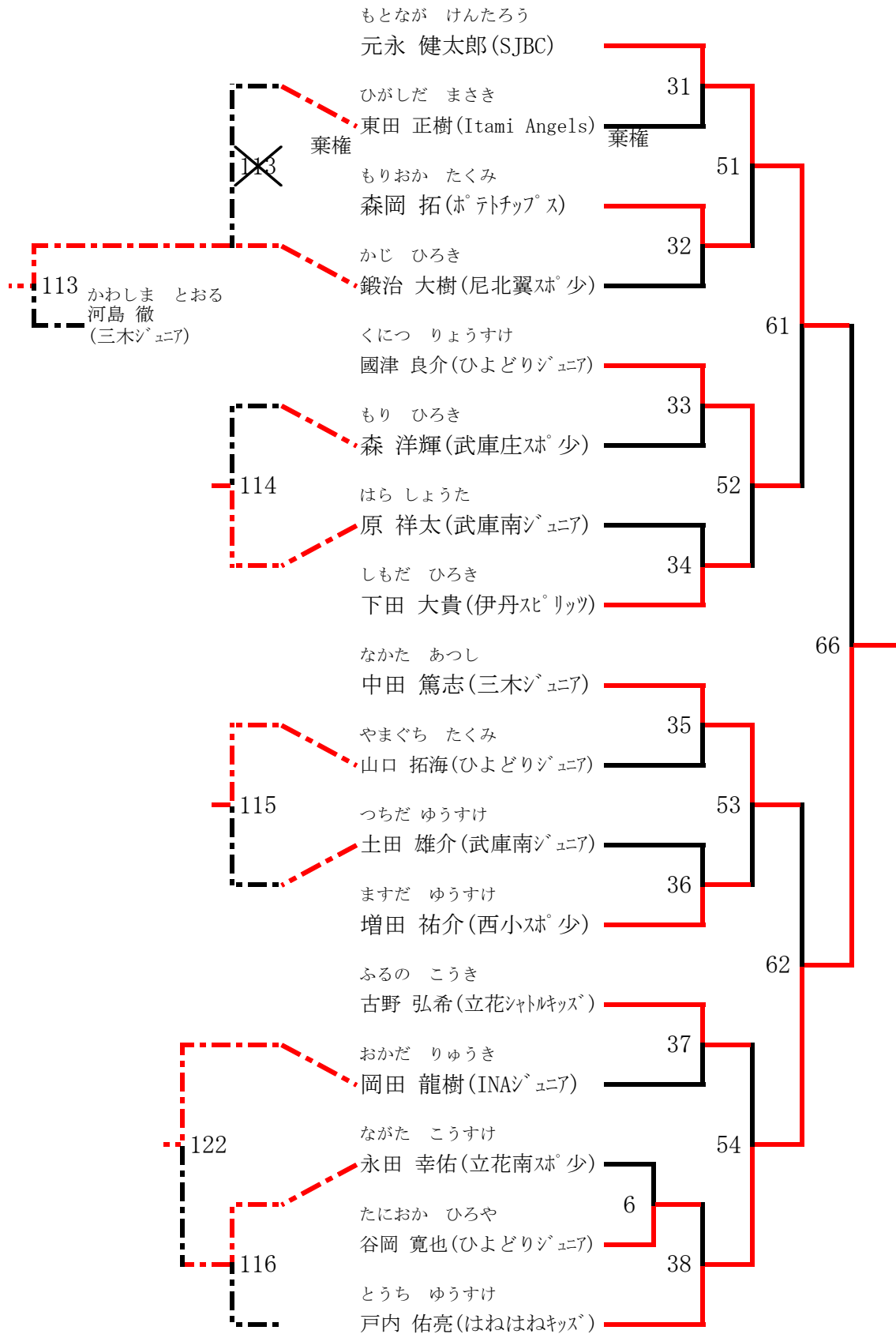
男子シングルス (MS) 2 / 4



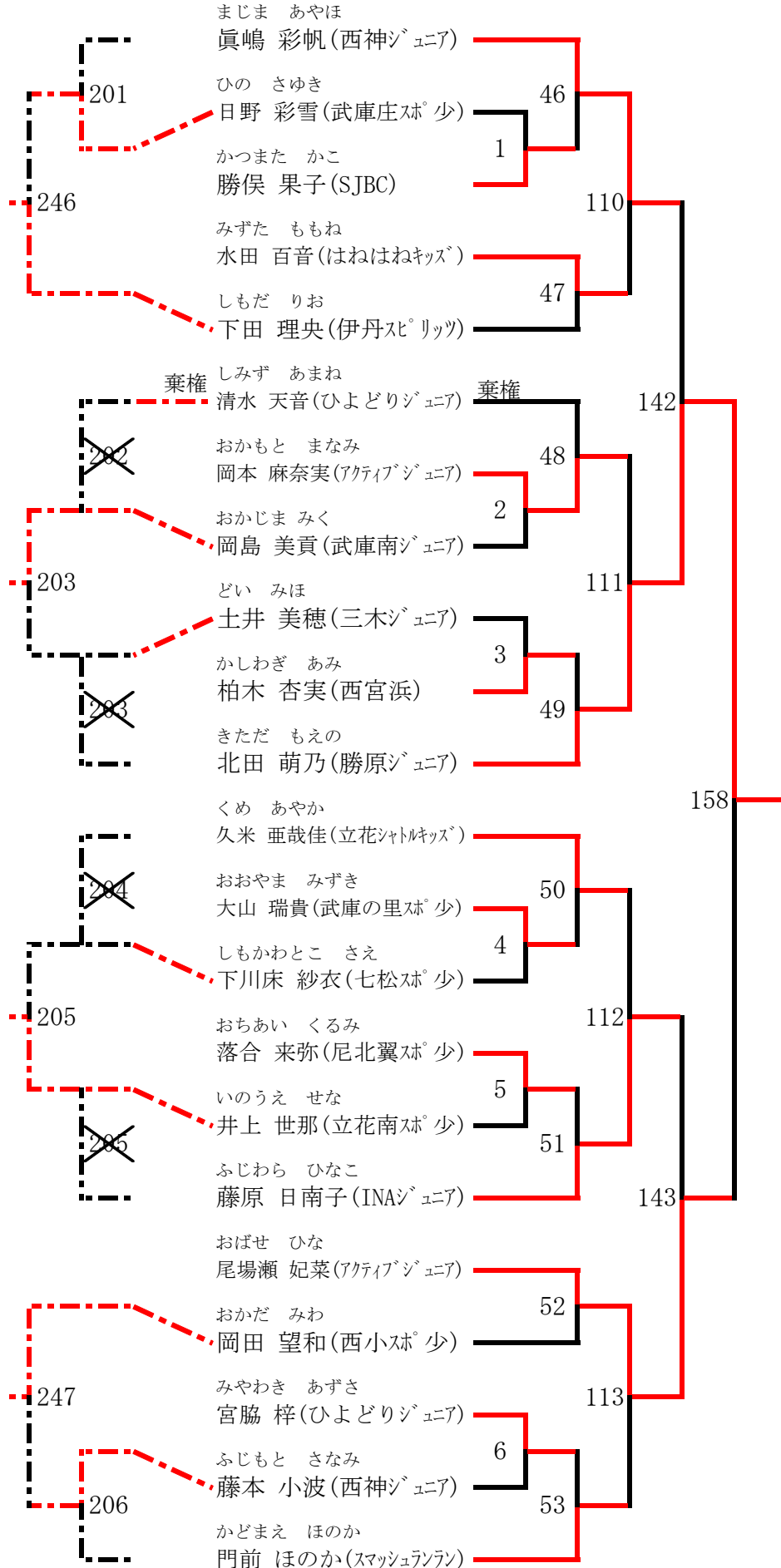
男子シングルス (MS) 3 / 4



男子シングルス (MS) 4 / 4

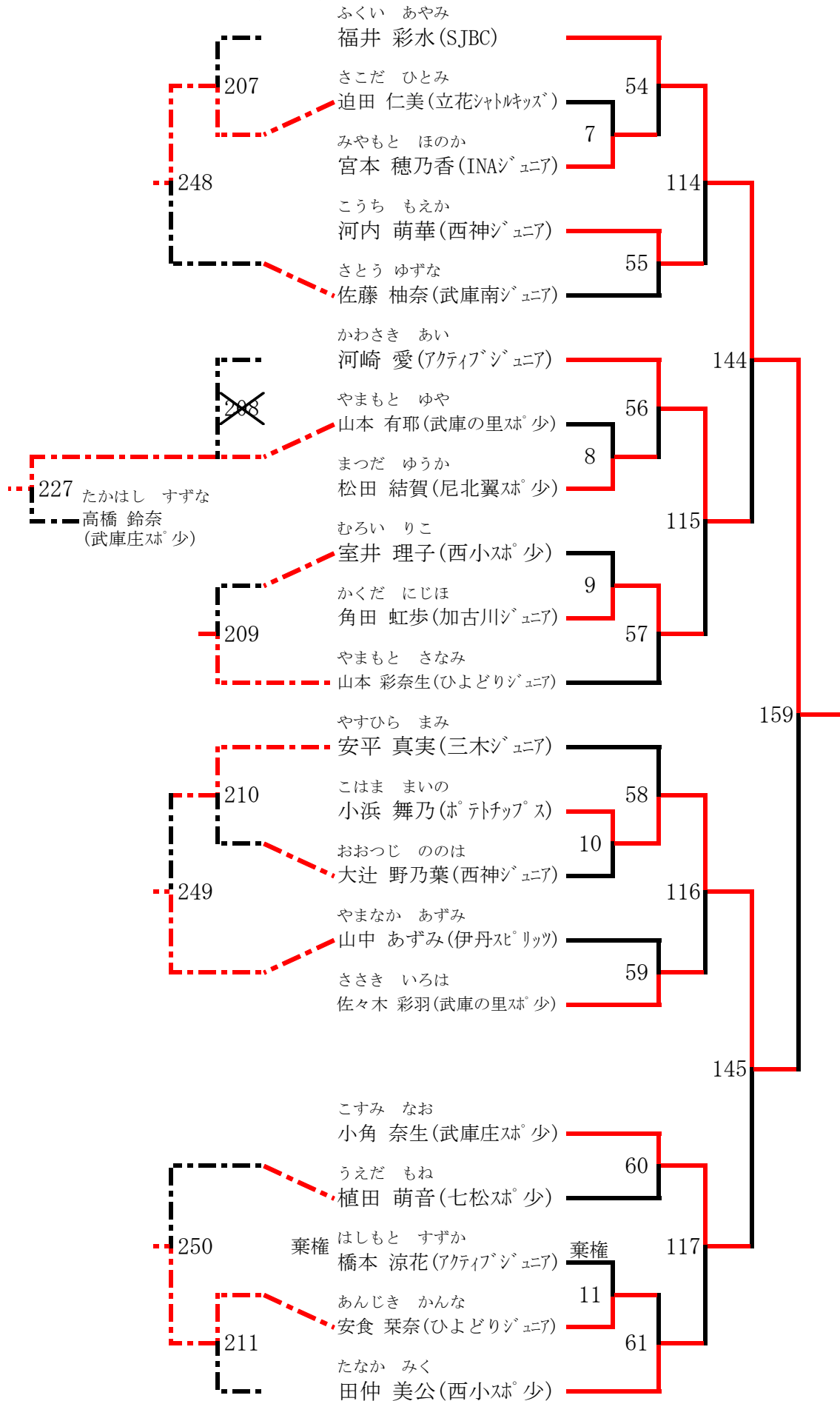


女子シングルス (LS) 1 / 8

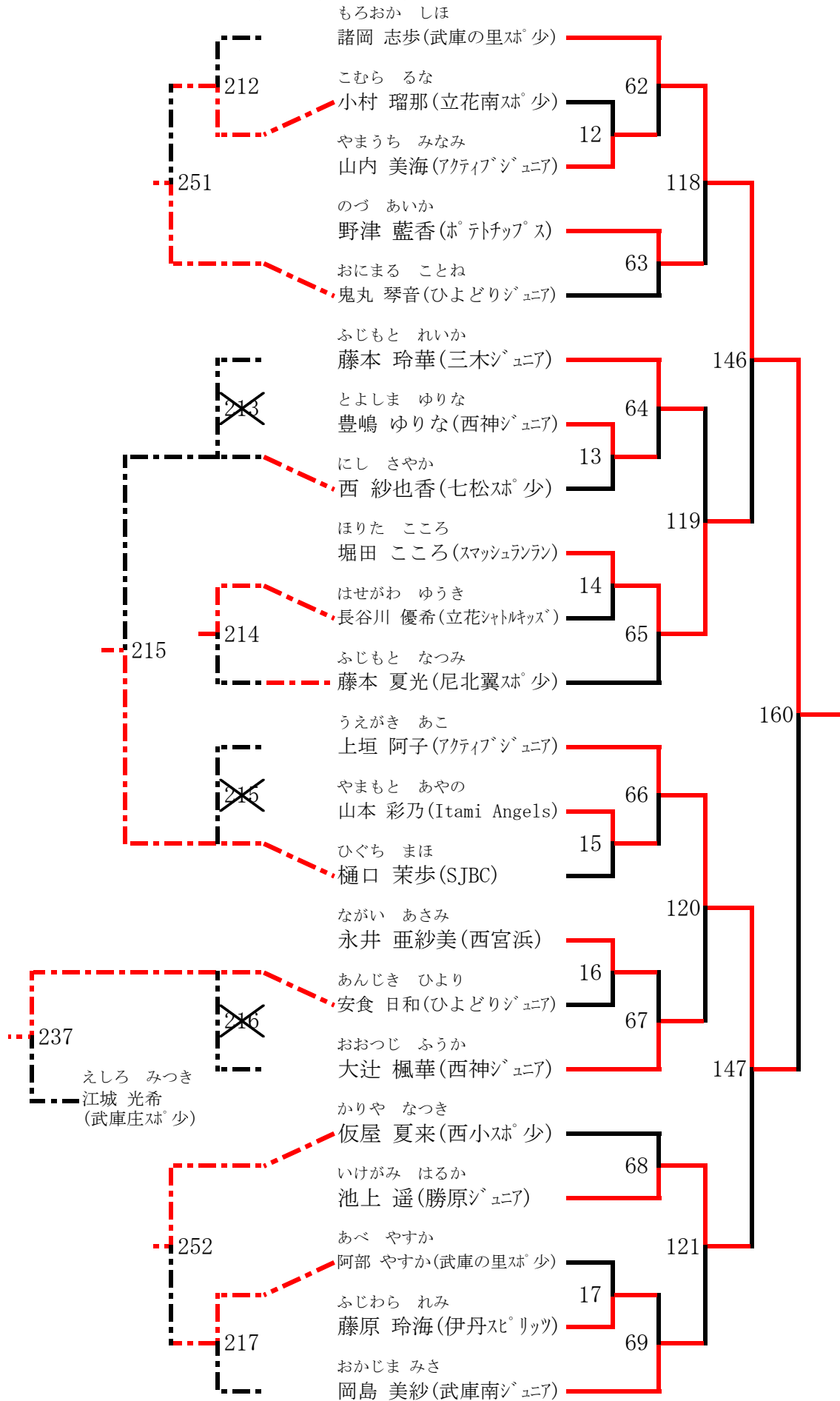


※ 試合番号166～172は26ページに記載

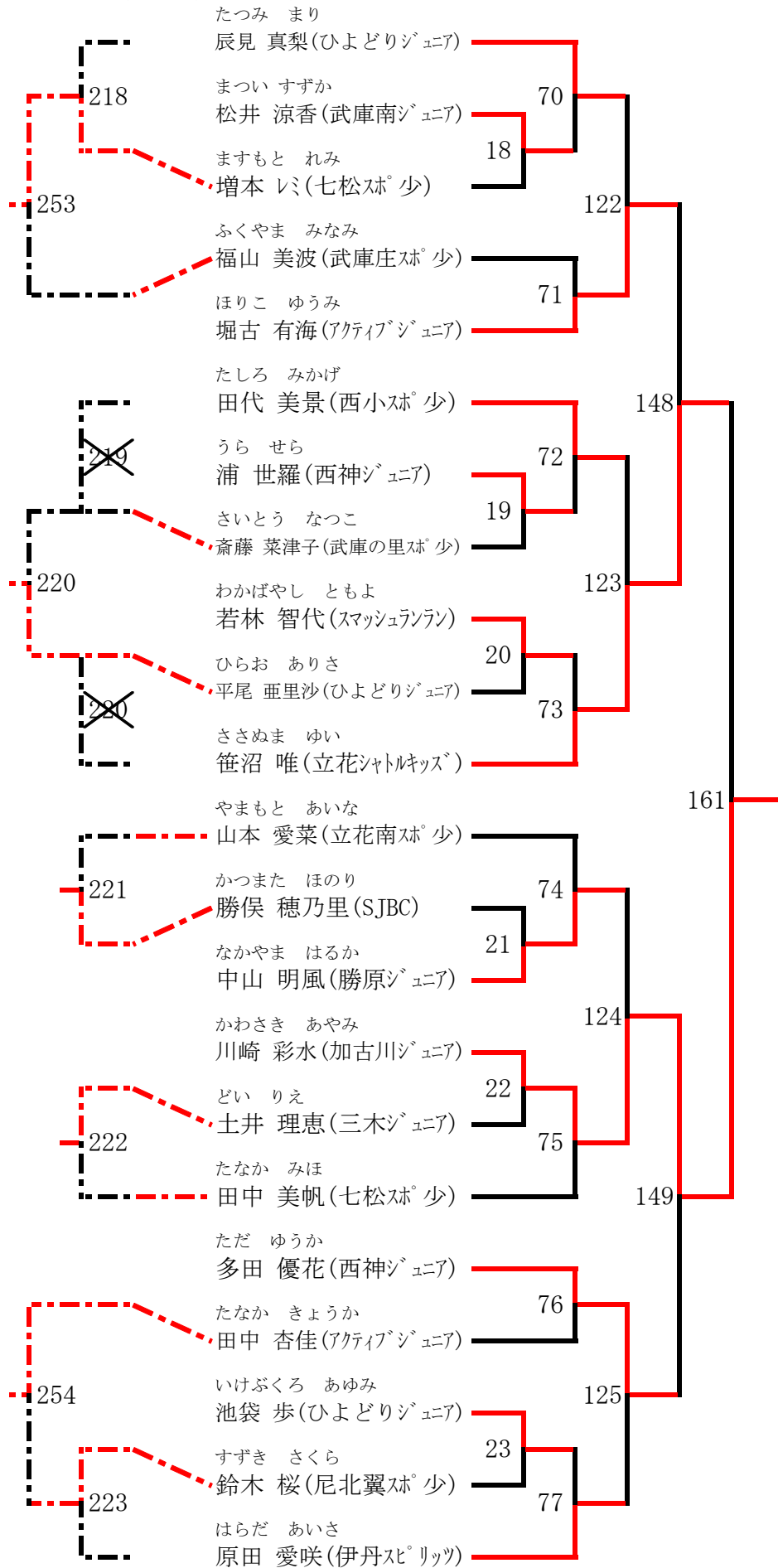
女子シングルス (LS) 2 / 8



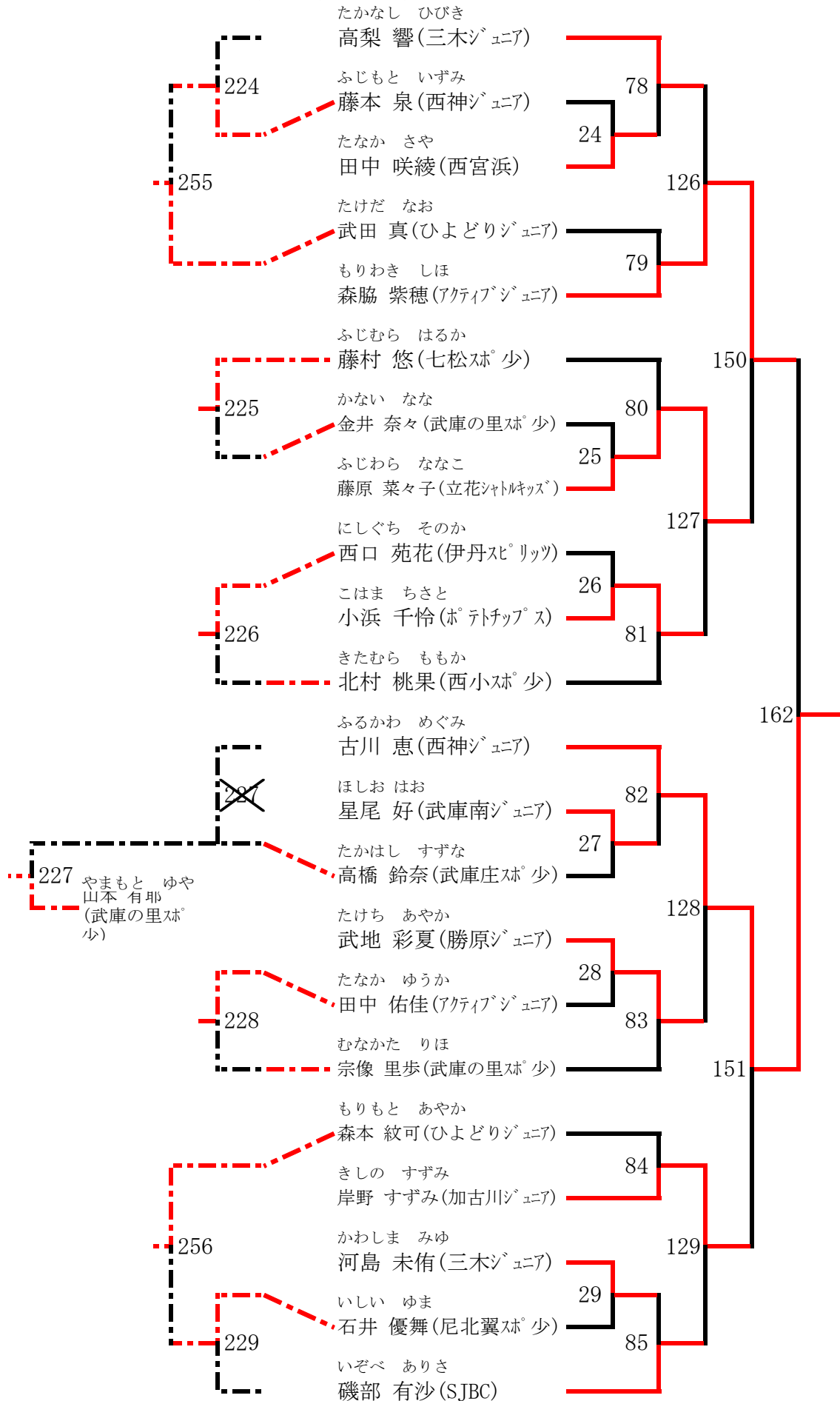
女子シングルス (LS) 3 / 8



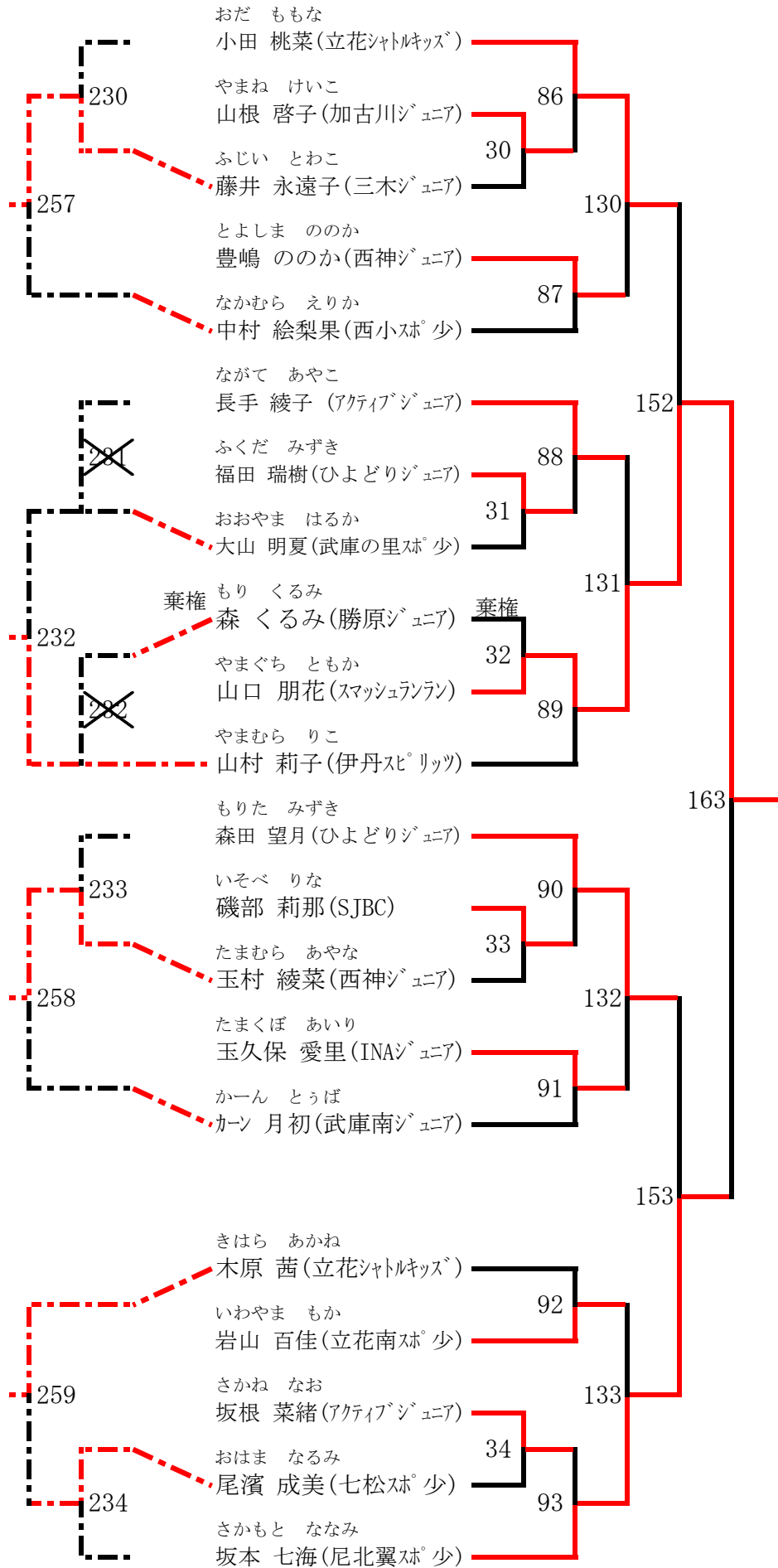
女子シングルス (LS) 4 / 8



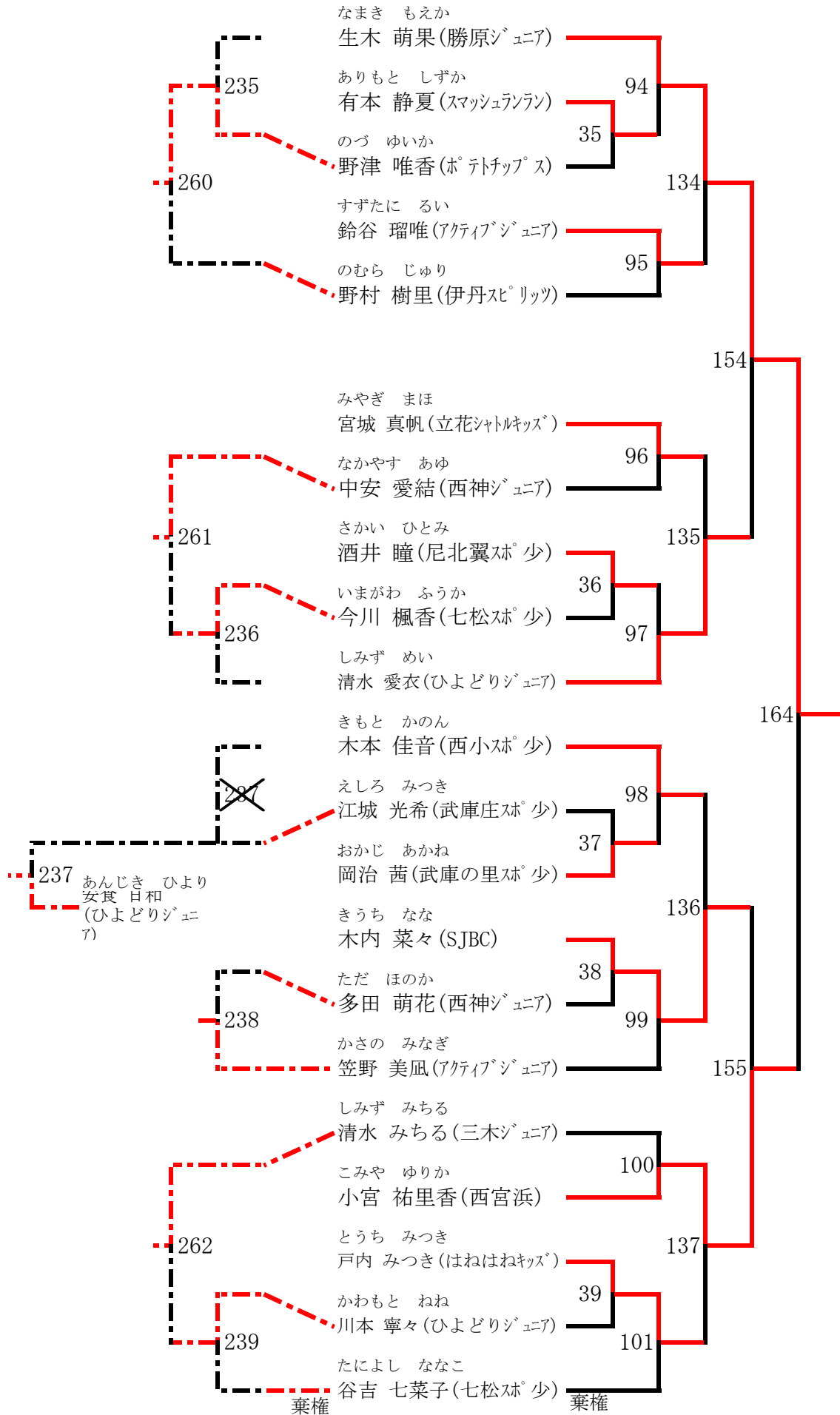
女子シングルス (LS) 5 / 8



女子シングルス (LS) 6 / 8

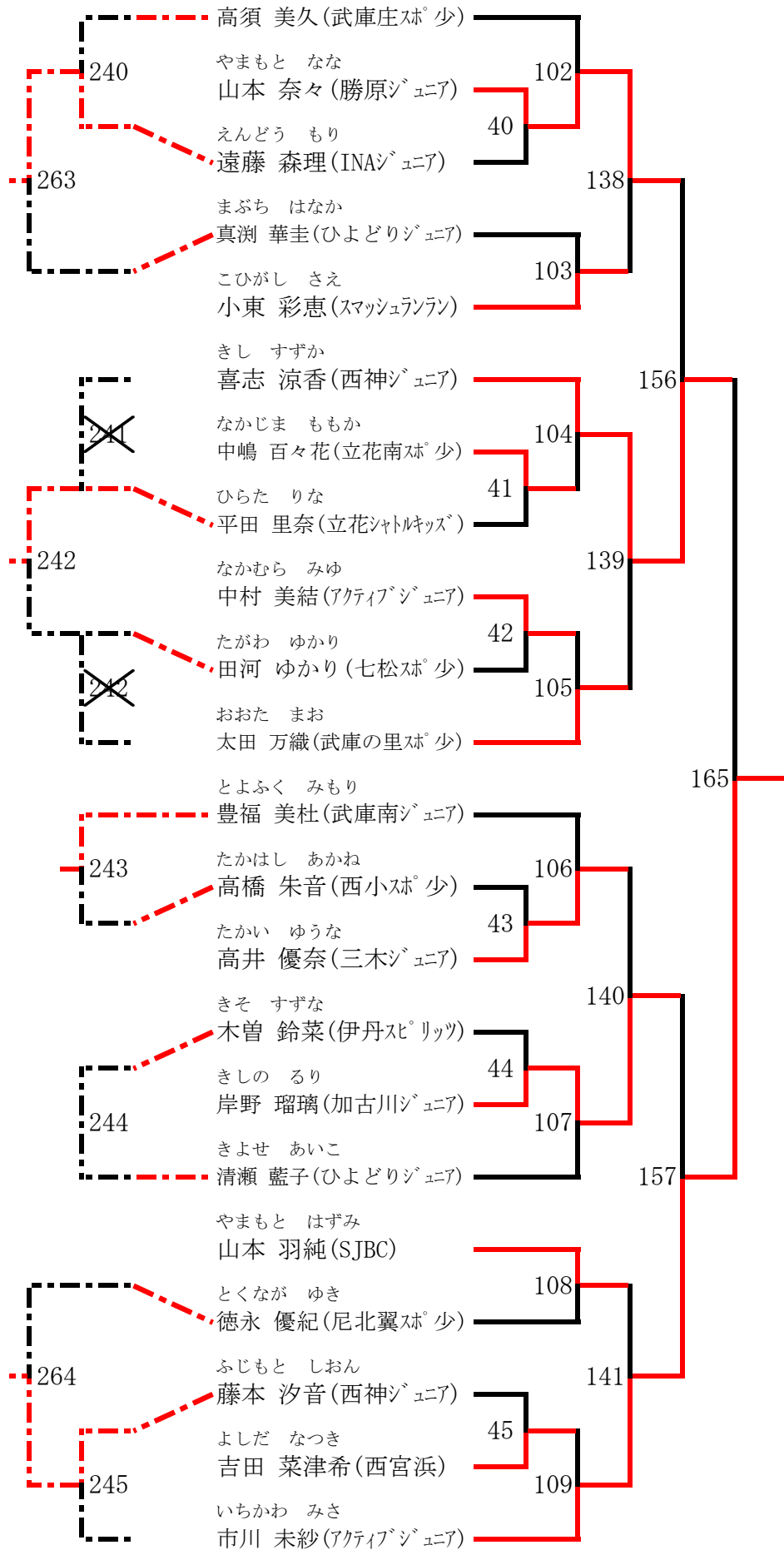


女子シングルス (LS) 7/8



女子シングルス (LS) 8 / 8

たかす みく



男子1部[5・6年生]ダブルス (1MD) 準決勝・決勝

1MD 23の勝者	さわだ ぜん なかにし たく 澤田 前・中西 拓 (ひよどりジュニア)	27	
1MD 24の勝者	ながい あらし ふじわら かずき 永井 嵐士・藤原 一揮 (加古川ジュニア)	28	
1MD 25の勝者	くにつ りょうすけ うらべ ゆうた 國津 良介・ト部 雄多 (ひよどりジュニア)	29	
1MD 26の勝者	とうち ゆうすけ わだ あつよし 戸内 佑亮・和田 篤住 (はねはねキッズ)	28	

男子2部[4年生以下]ダブルス (2MD) 準決勝・決勝

2MD 17の勝者	ふじもと しょうご たなか ゆうせい 藤本 翔悟・田中 勇成 (三木ジュニア)	21	
2MD 18の勝者	もとなが こうじろう きうち なな 元永 幸次郎・木内 菜々 (S J B C)	22	
2MD 19の勝者	ながい むさし ふじわら よしき 永井 武蔵・藤原 伊希 (加古川ジュニア)	23	
2MD 20の勝者	たかい かいと なかた だいち 高井 海音・中田 大地 (三木ジュニア)	21	

男子シングルス (MS) 準決勝・決勝

MS 63の勝者	さわだ ぜん 澤田 前(ひよどりジュニア)	67	
MS 64の勝者	かわの たくま 河野 匠真(INAジュニア)	68	
MS 65の勝者	ながい あらし 永井 嵐士(加古川ジュニア)	69	
MS 66の勝者	とうち ゆうすけ 戸内 佑亮(はねはねキッズ)	67	

女子1部[5・6年生]ダブルス (1LD) 準決勝・決勝

1LD 67の勝者	まじま あやほ きし すずか 眞嶋 彩帆・喜志 涼香 (西神ジュニア)	71	73
1LD 68の勝者	いちかわ みさ かわさき あい 市川 未紗・河崎 愛 (アクティブジュニア)		
1LD 69の勝者	おばせ ひな うえがき あこ 尾場瀬 妃菜・上垣 阿子 (アクティブジュニア)	72	
1LD 70の勝者	ふるかわ めぐみ おおつじ ふうか 古川 恵・大辻 楓華 (西神ジュニア)		

女子2部[4年生以下]ダブルス (2LD) 準決勝・決勝

2LD 43の勝者	いわやま もか なかじま ももか 岩山 百佳・中嶋 百々花 (立花南スポ少)	47	49
2LD 44の勝者	とよしま ののか なかやす あゆ 豊嶋 ののか・中安 愛 結 (西神ジュニア)		
2LD 45の勝者	やまもと はずみ ひぐち まほ 山本 羽純・樋口 茉歩 (S J B C)	48	
2LD 46の勝者	いちかわ かなえ どうもと あさこ 市川 佳苗・堂本 麻子 (アクティブジュニア)		

女子シングルス (LS) 準々決勝・準決勝・決勝

LS 158の勝者	きただ もえの 北田 萌乃(勝原ジュニア)	166	172
LS 159の勝者	ふくい あやみ 福井 彩水(SJBC)		
LS 160の勝者	もろおか しほ 諸岡 志歩(武庫の里スポ少)	170	
LS 161の勝者	かわさき あやみ 川崎 彩水(加古川ジュニア)	167	
LS 162の勝者	ふるかわ めぐみ 古川 恵(西神ジュニア)		
LS 163の勝者	やまぐち ともか 山口 朋花(スマッシュラン)	168	
LS 164の勝者	なまき もえか 生木 萌果(勝原ジュニア)	171	
LS 165の勝者	いちかわ みさ 市川 未紗(アクティブジュニア)	169	