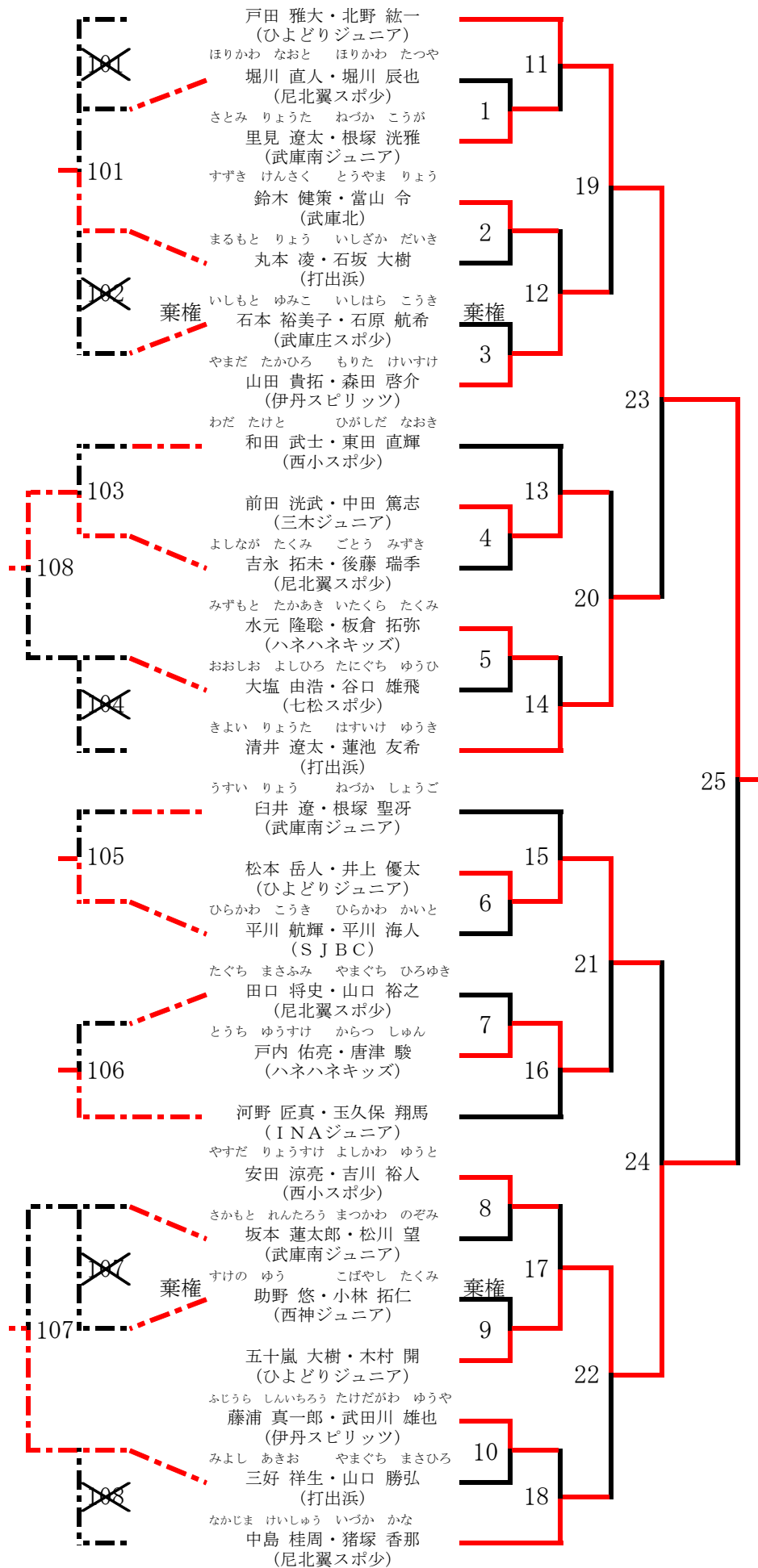
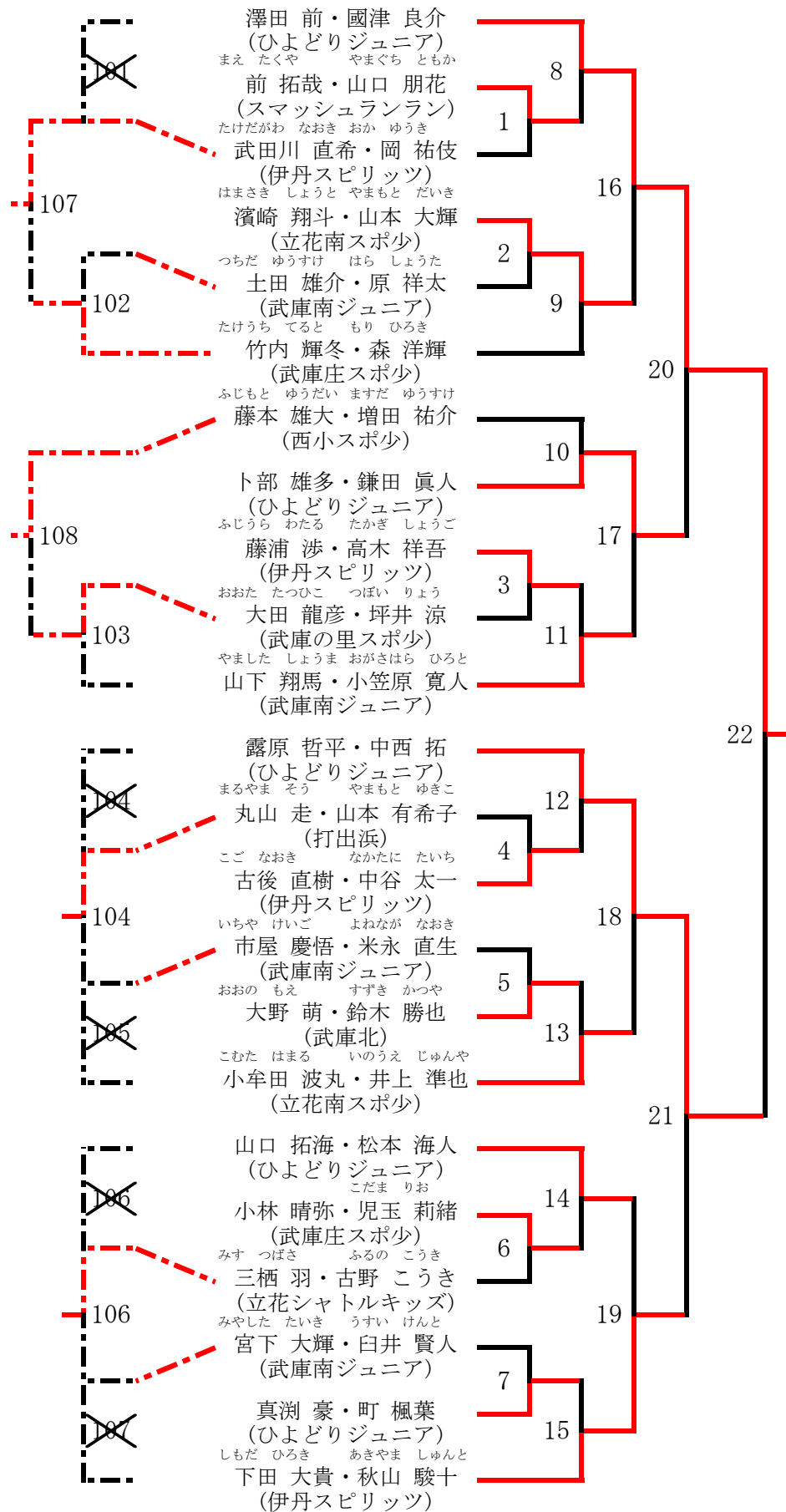


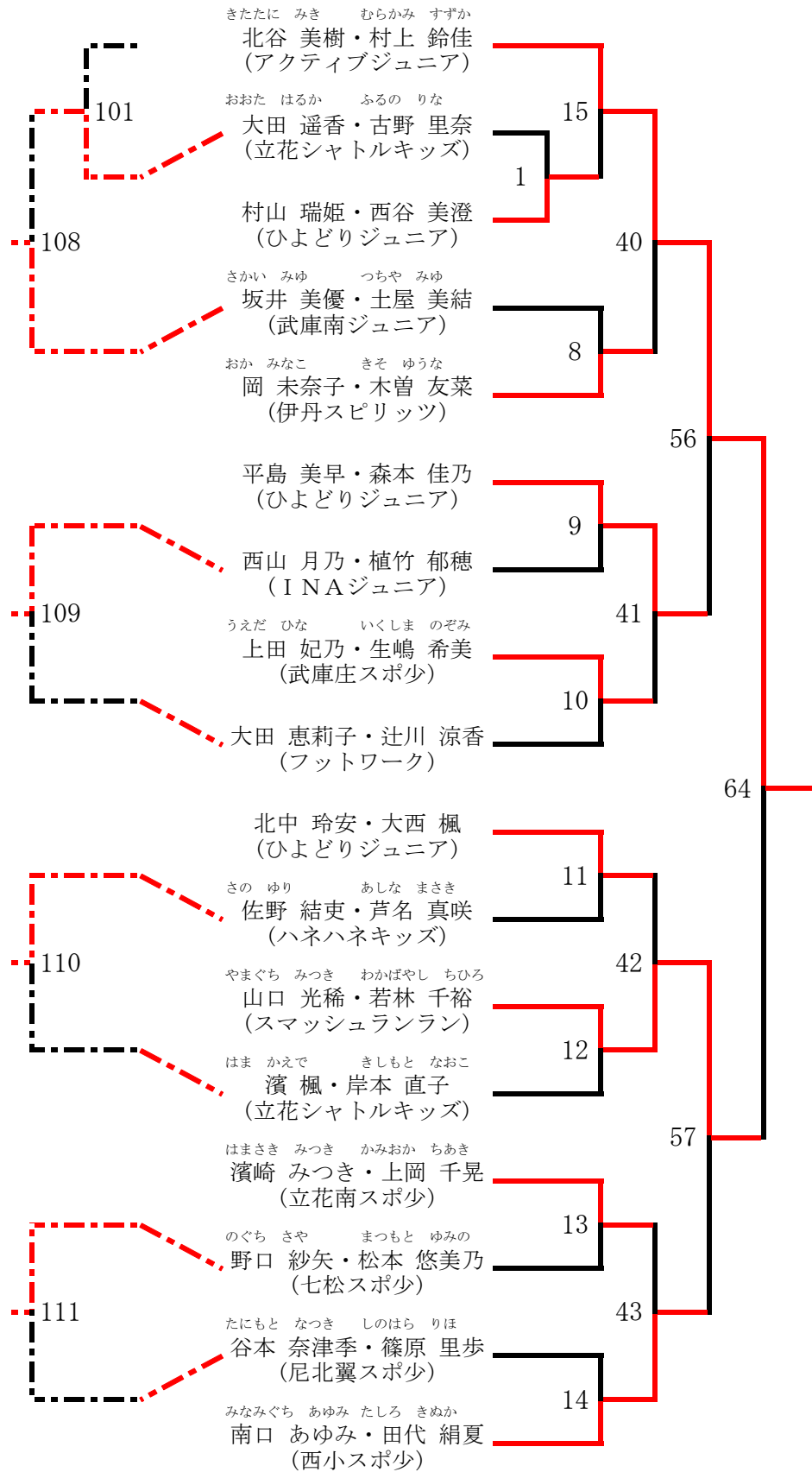
男子1部[5・6年生]ダブルス (1MD)



男子2部[4年生以下]ダブルス (2MD)

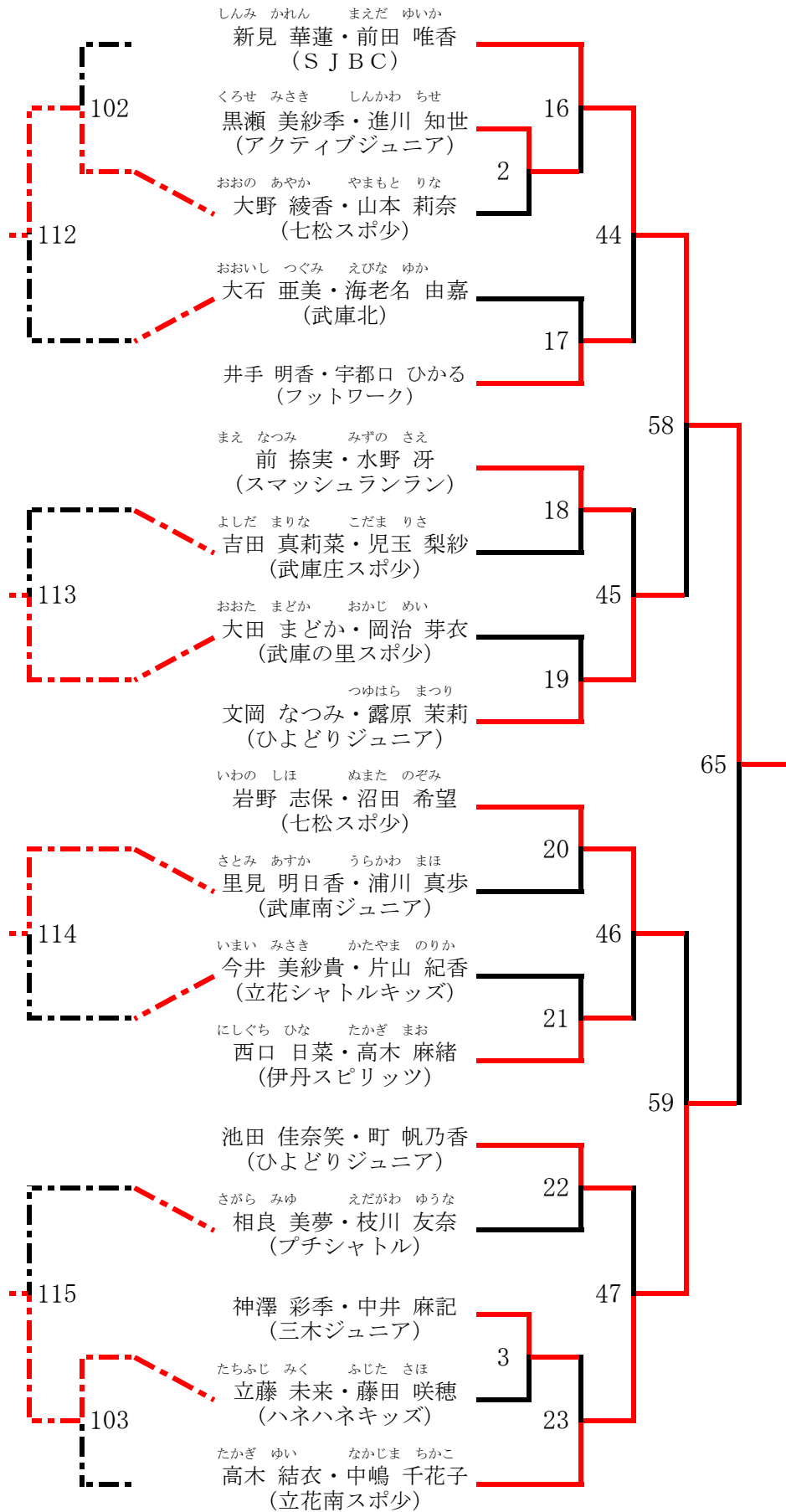


女子1部[5・6年生]ダブルス (1LD) 1 / 4

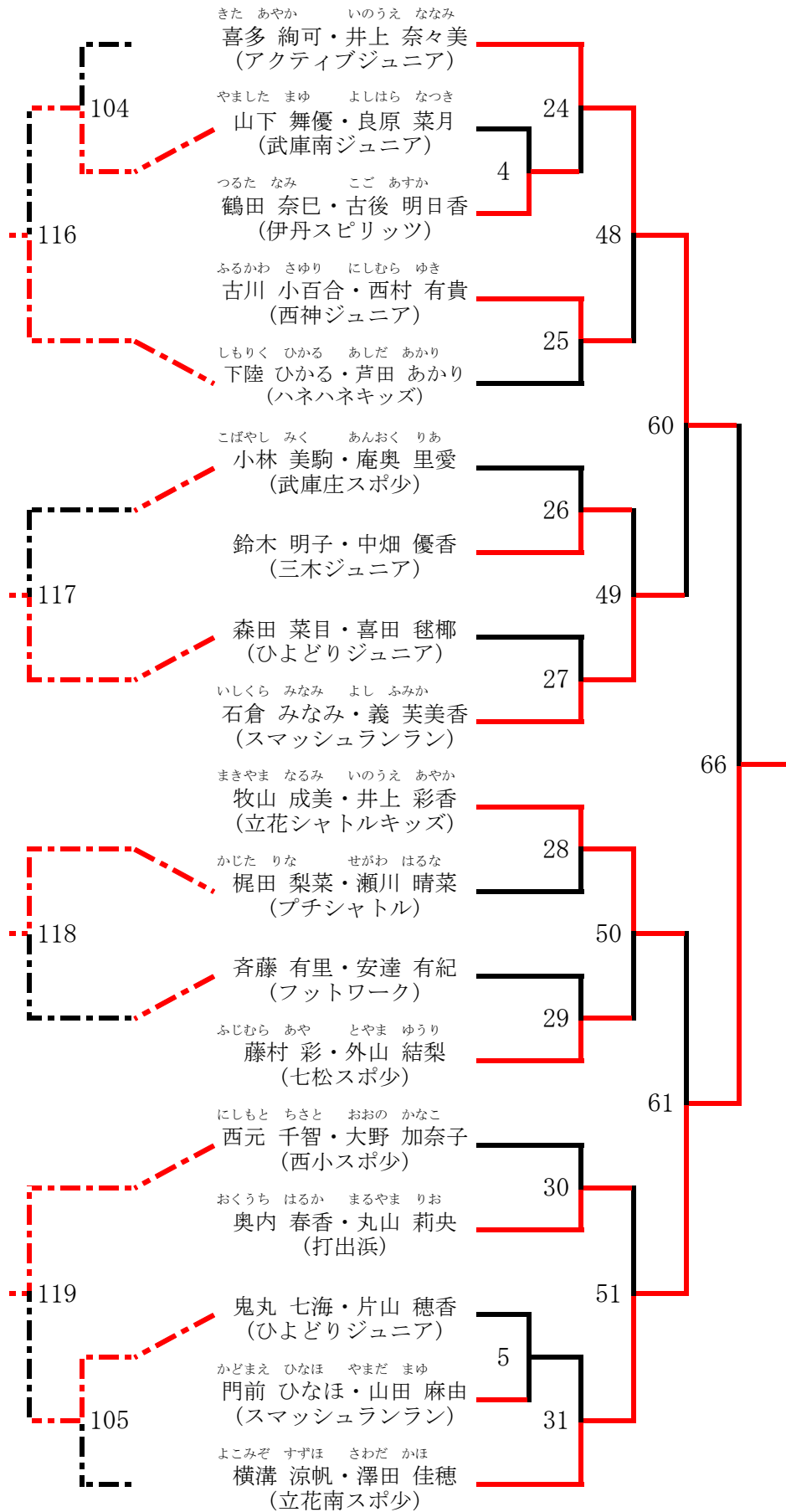


※ 試合番号68～70は21ページに記載

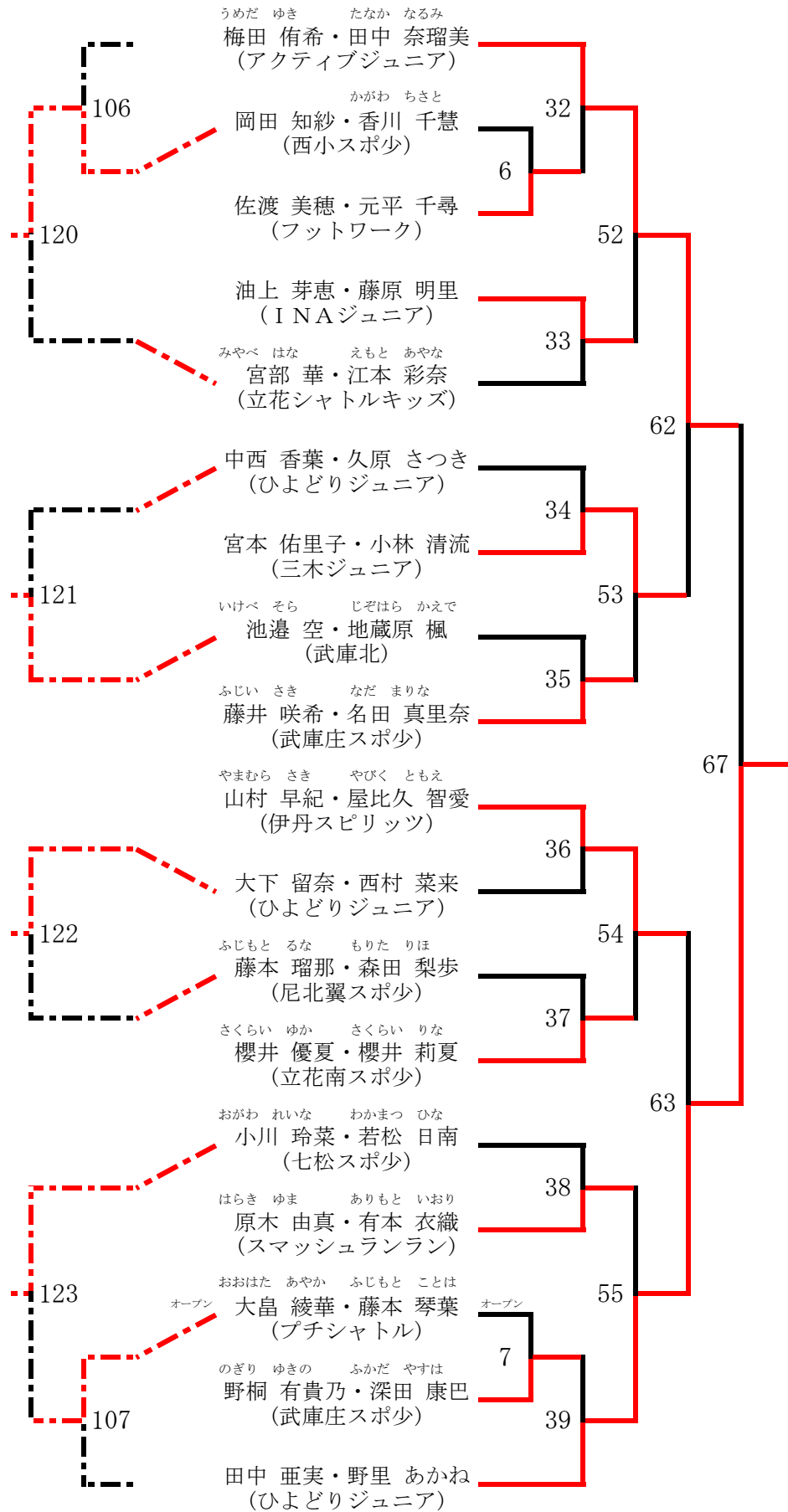
女子1部[5・6年生]ダブルス (1LD) 2/4



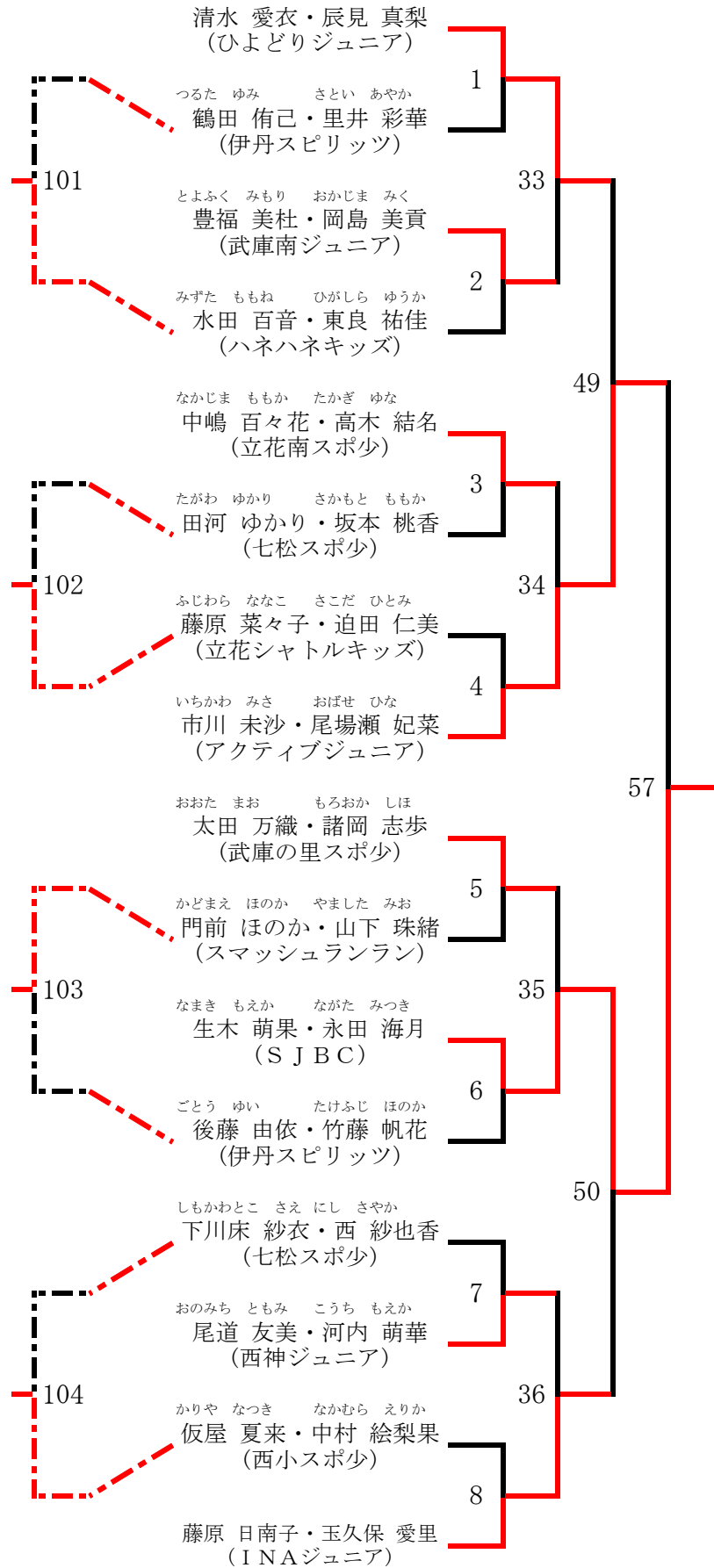
女子1部[5・6年生]ダブルス (1LD) 3/4



女子1部[5・6年生]ダブルス (1LD) 4/4

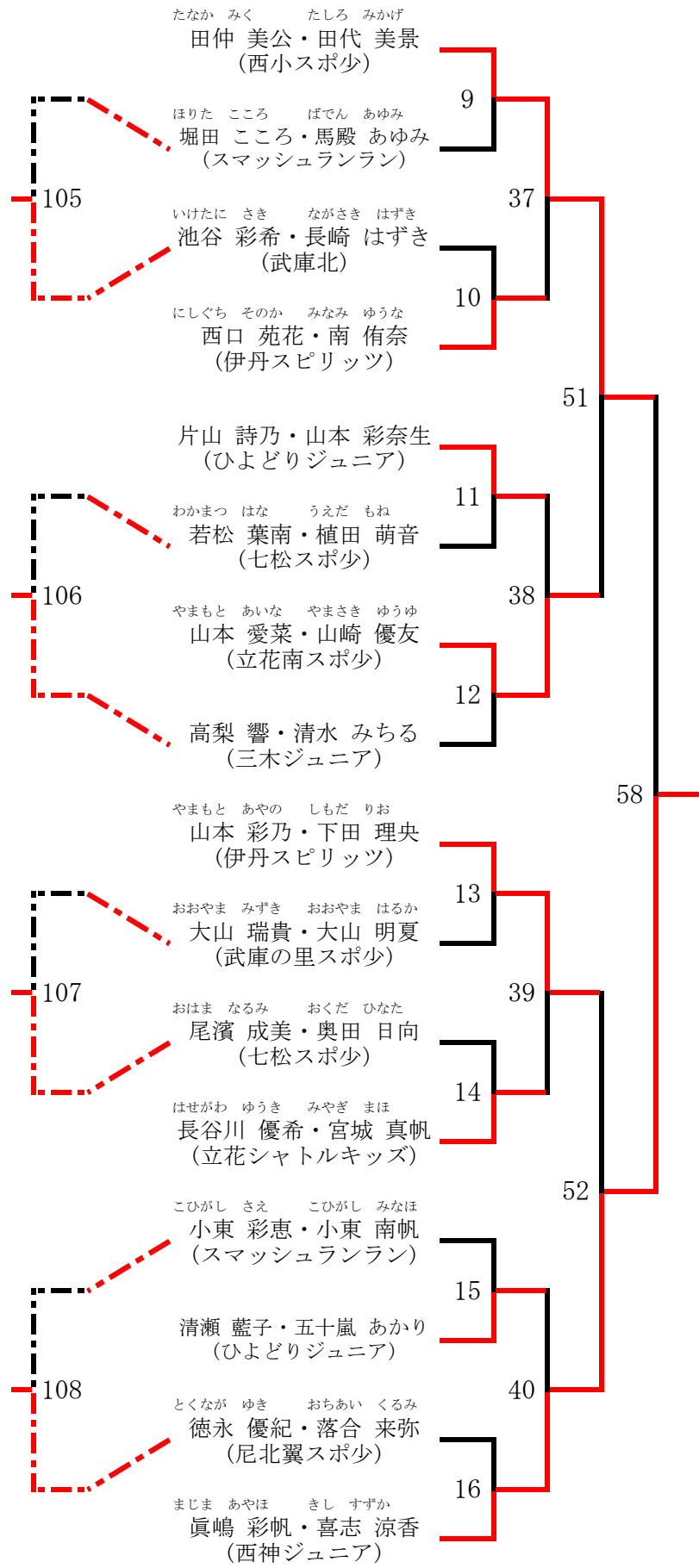


女子2部[4年生以下]ダブルス (2LD) 1 / 4

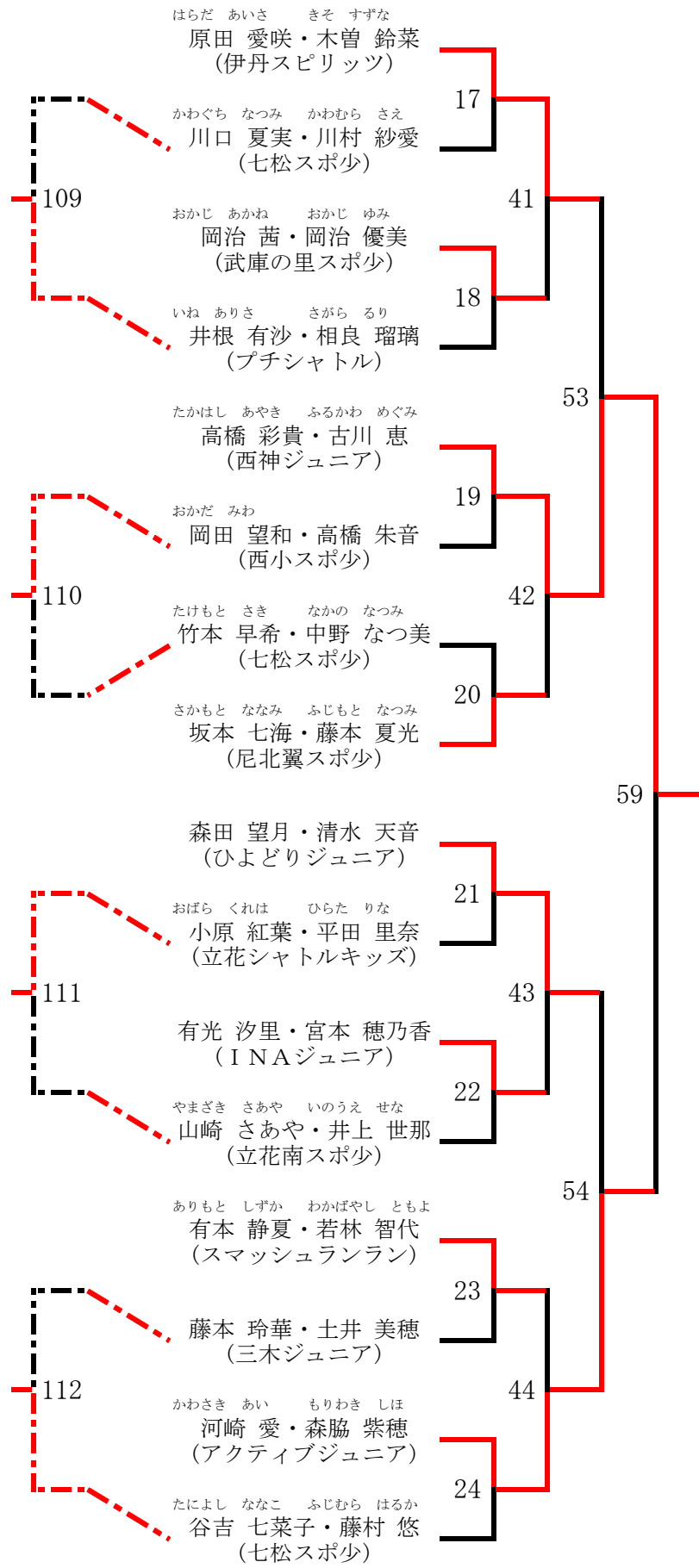


※ 試合番号61～63は21ページに記載

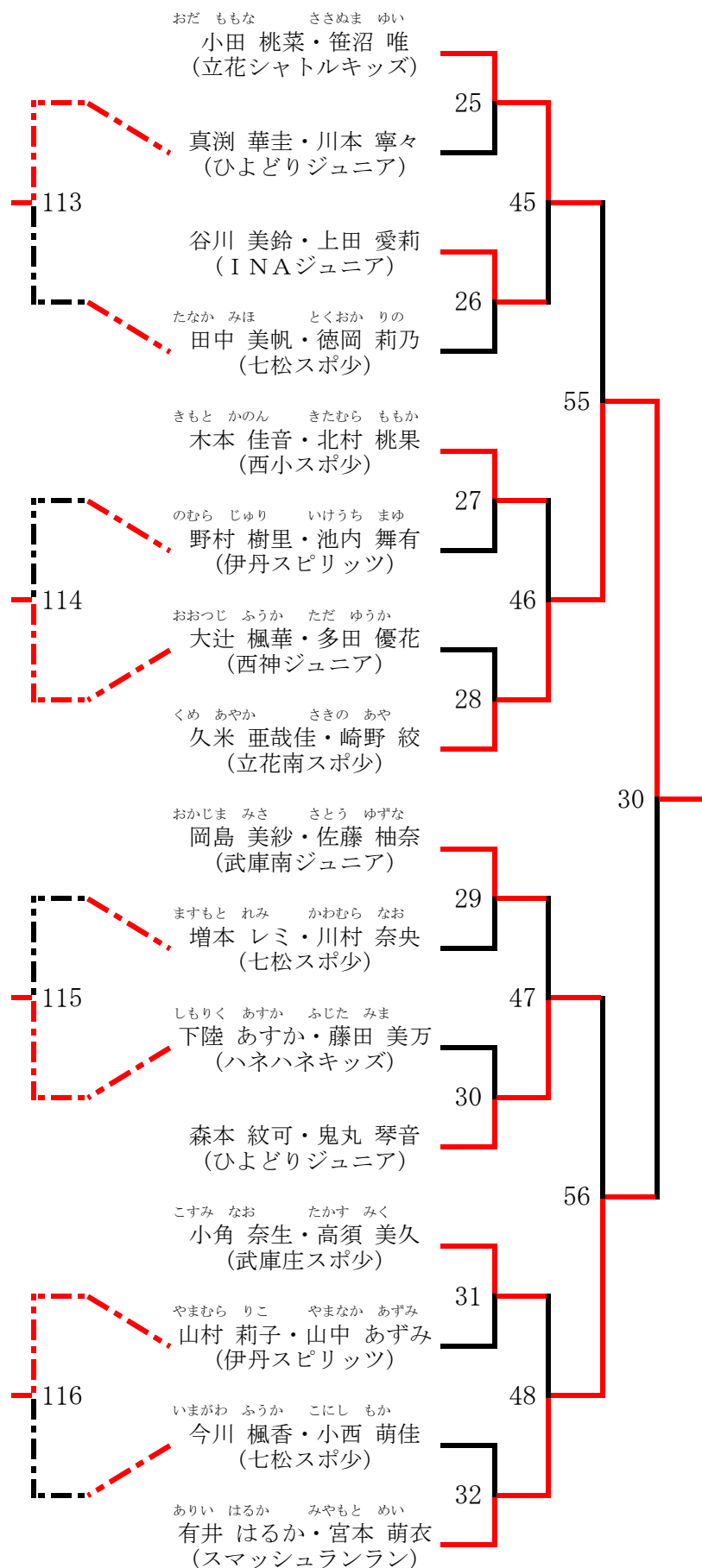
女子2部[4年生以下]ダブルス (2LD) 2 / 4



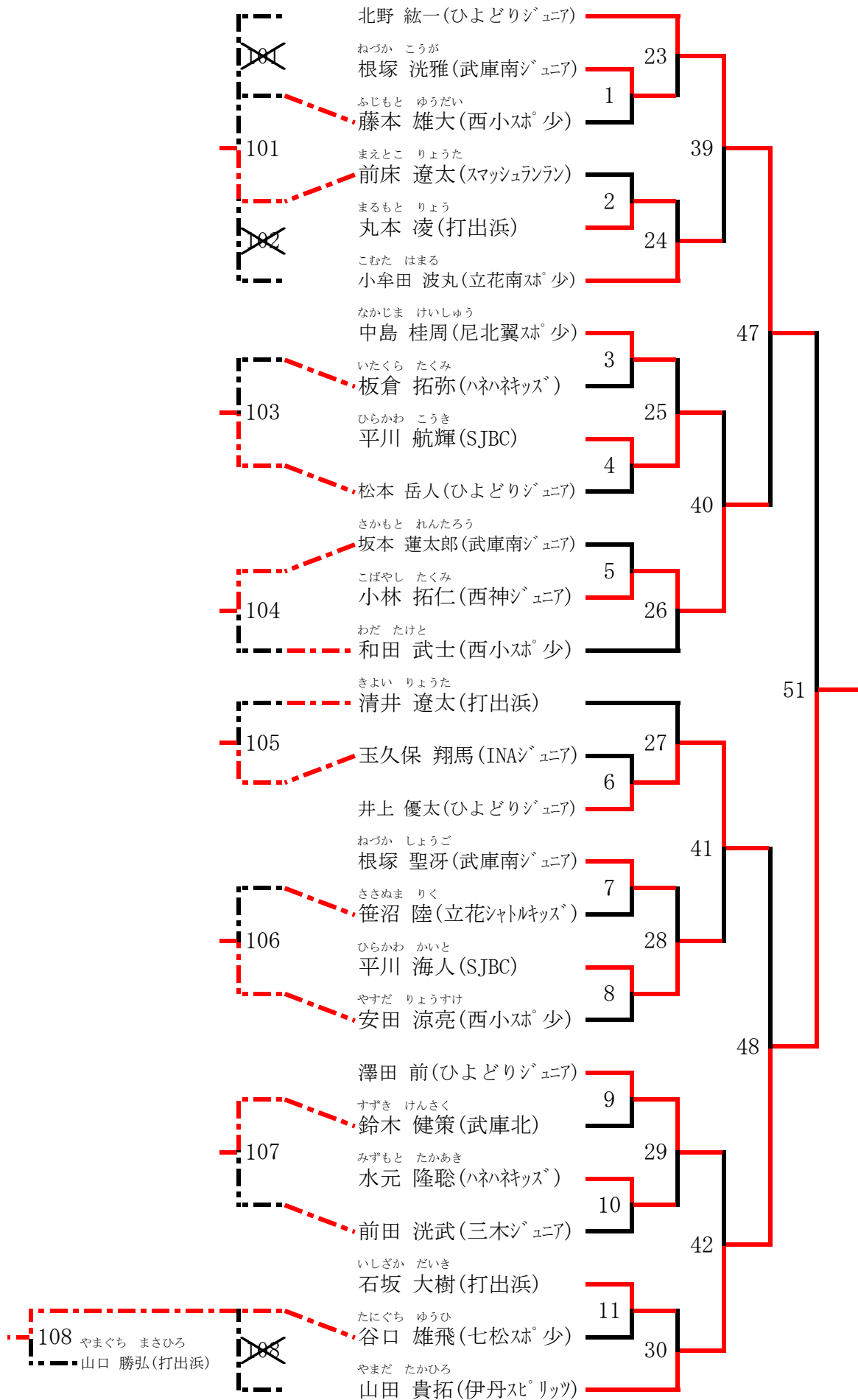
女子2部[4年生以下]ダブルス (2LD) 3 / 4



女子2部[4年生以下]ダブルス (2LD) 4 / 4

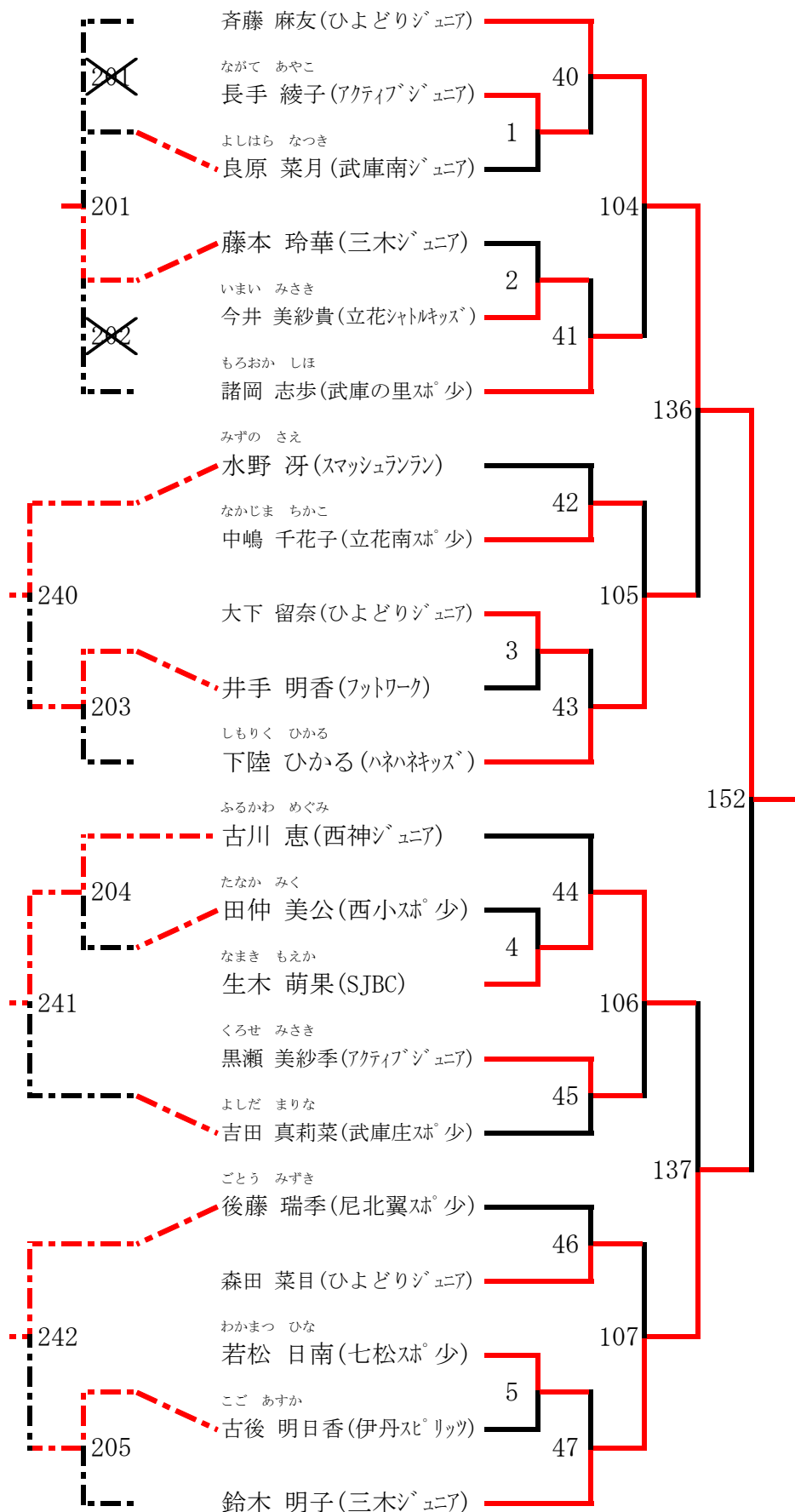


男子シングルス (MS) 1 / 2



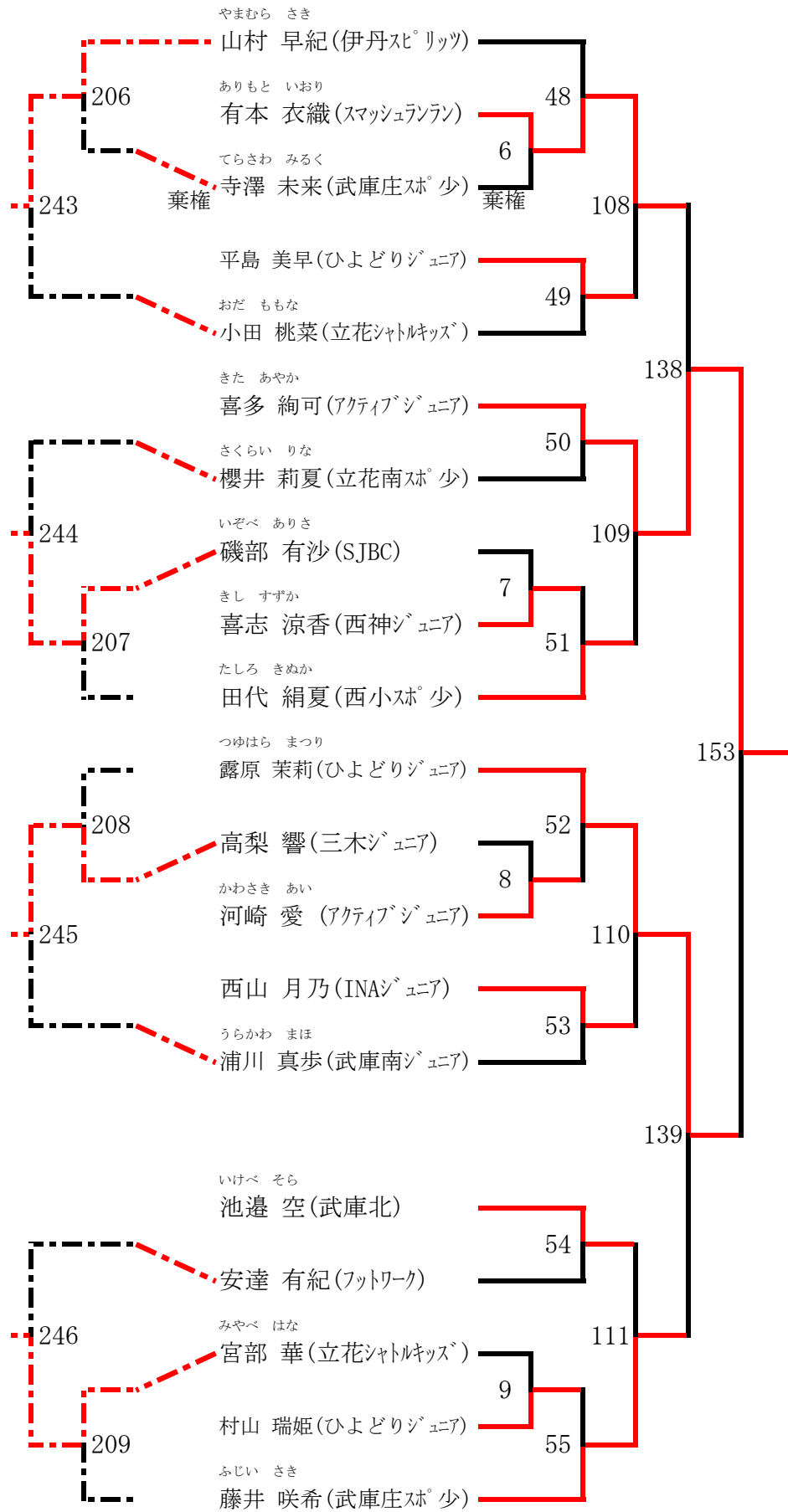
※ 試合番号53は21ページに記載

女子シングルス (LS) 1 / 8

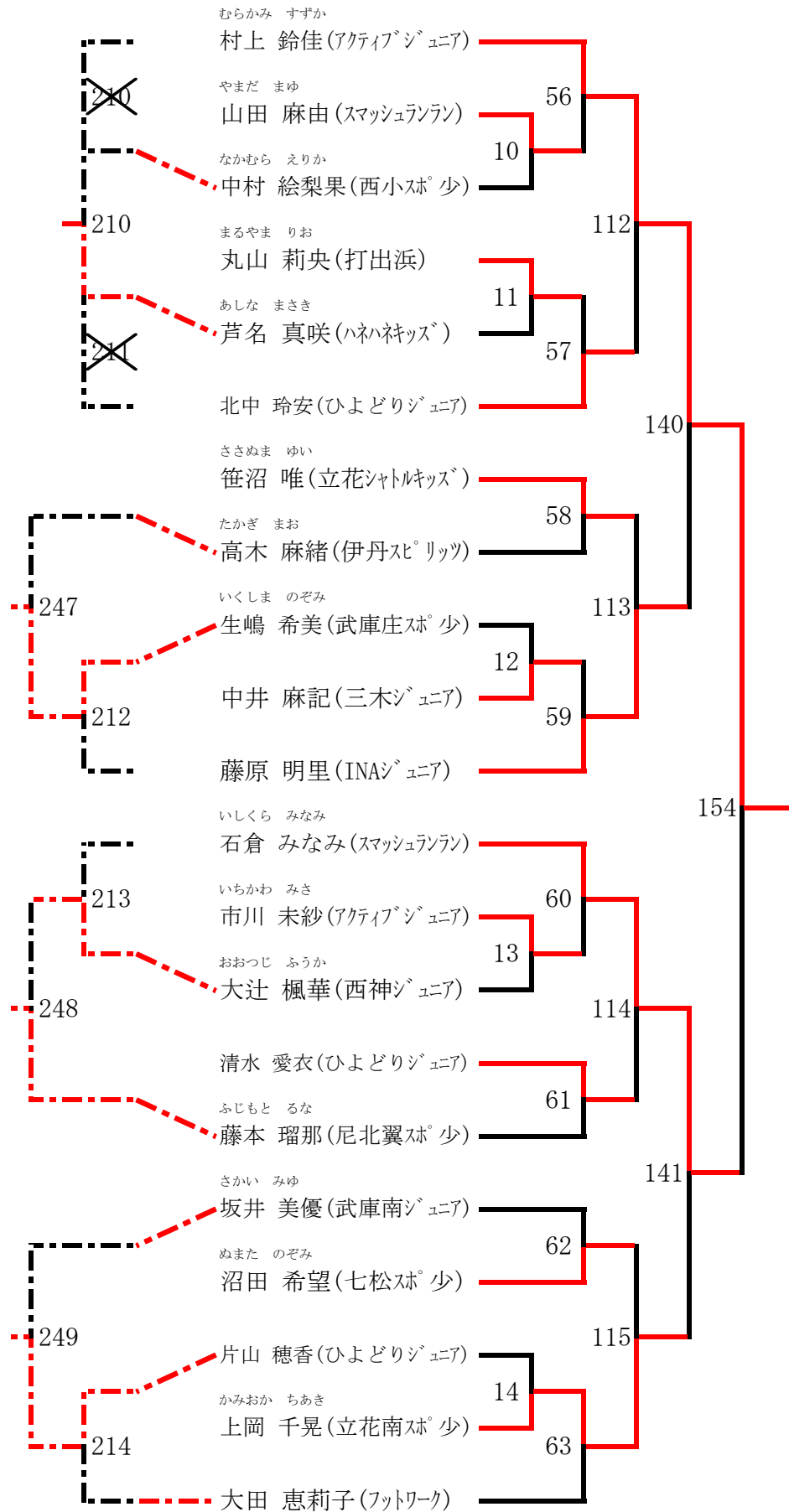


※ 試合番号160～166は21ページに記載

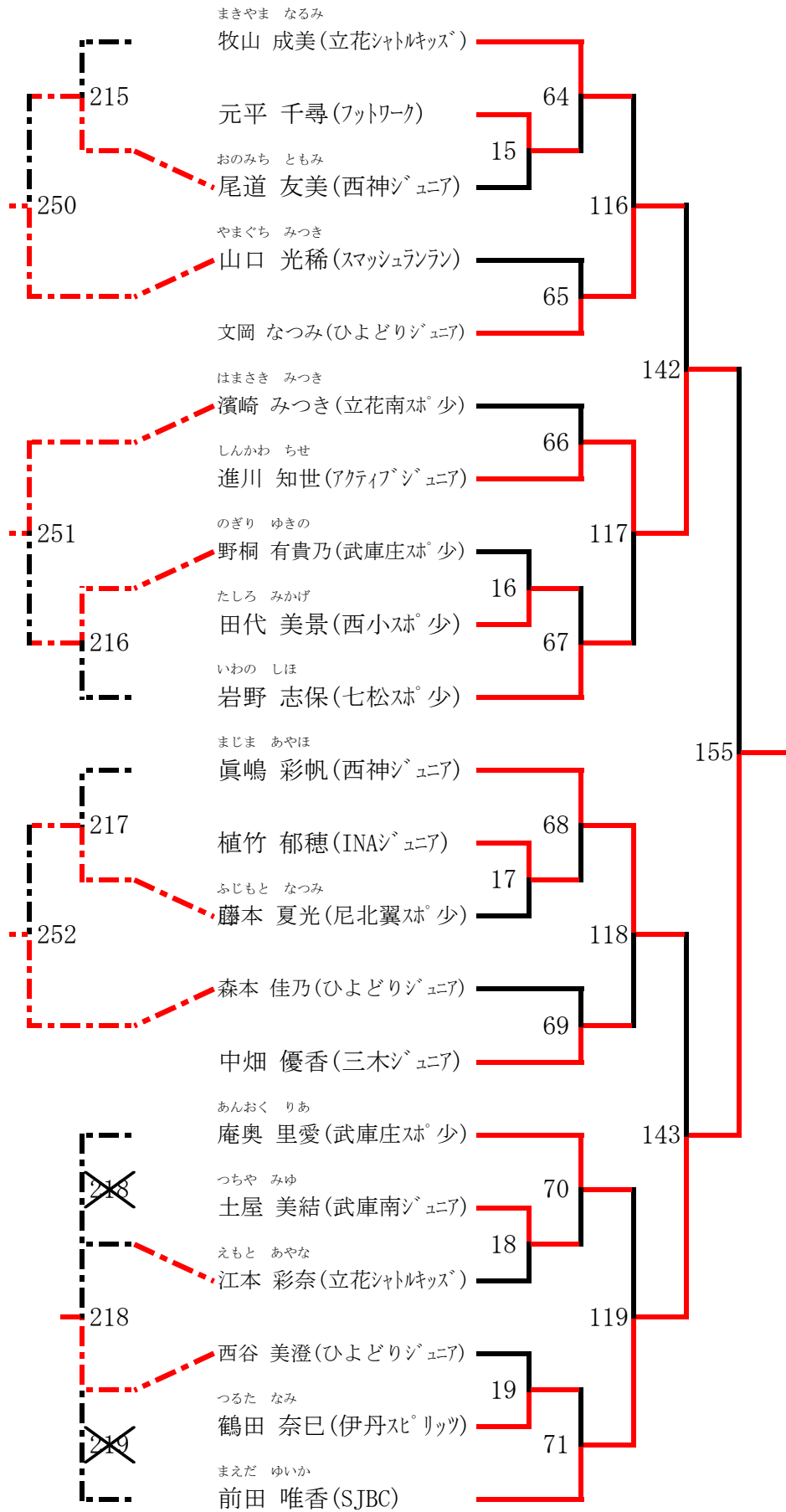
女子シングルス (LS) 2 / 8



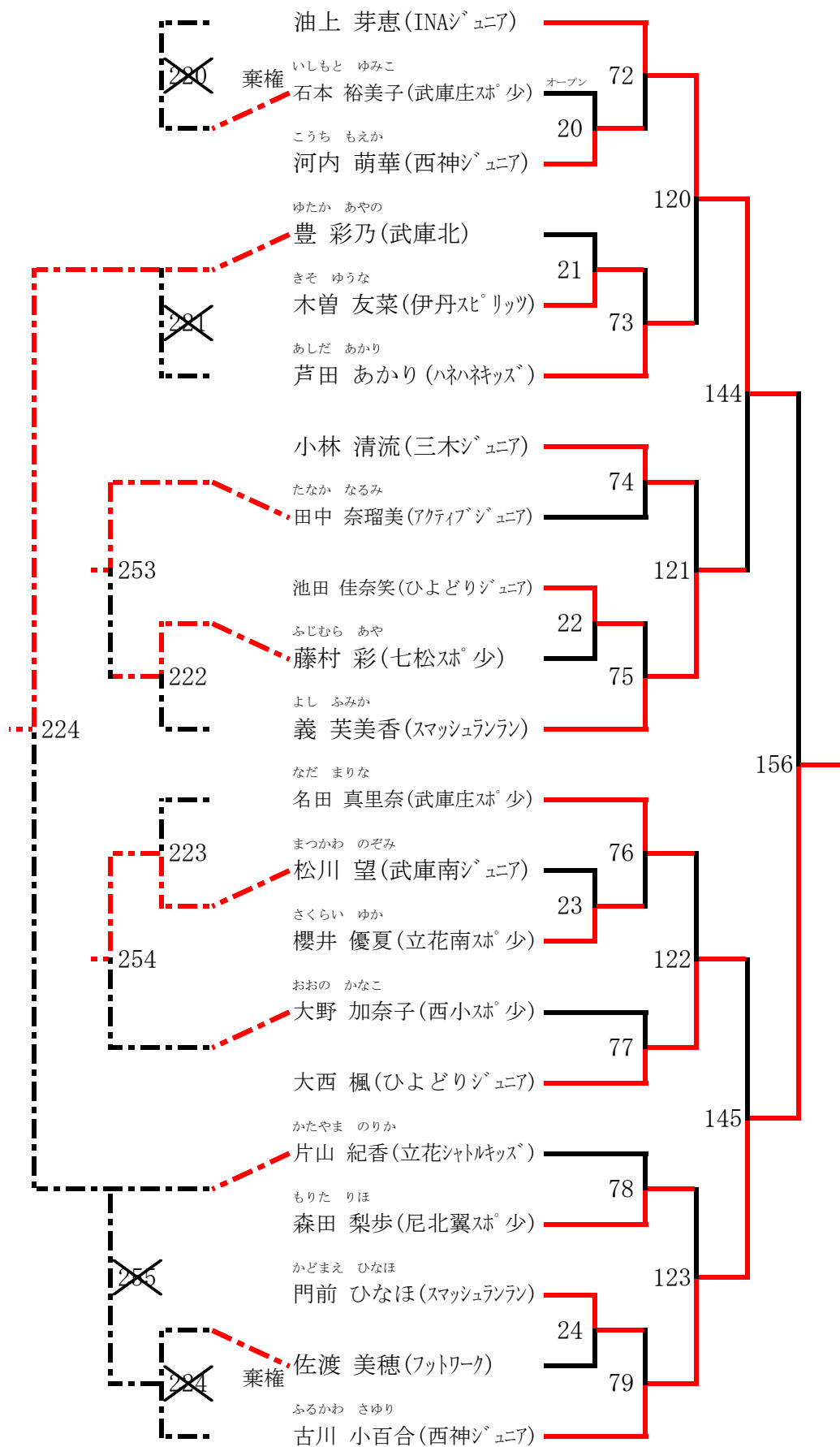
女子シングルス (LS) 3 / 8



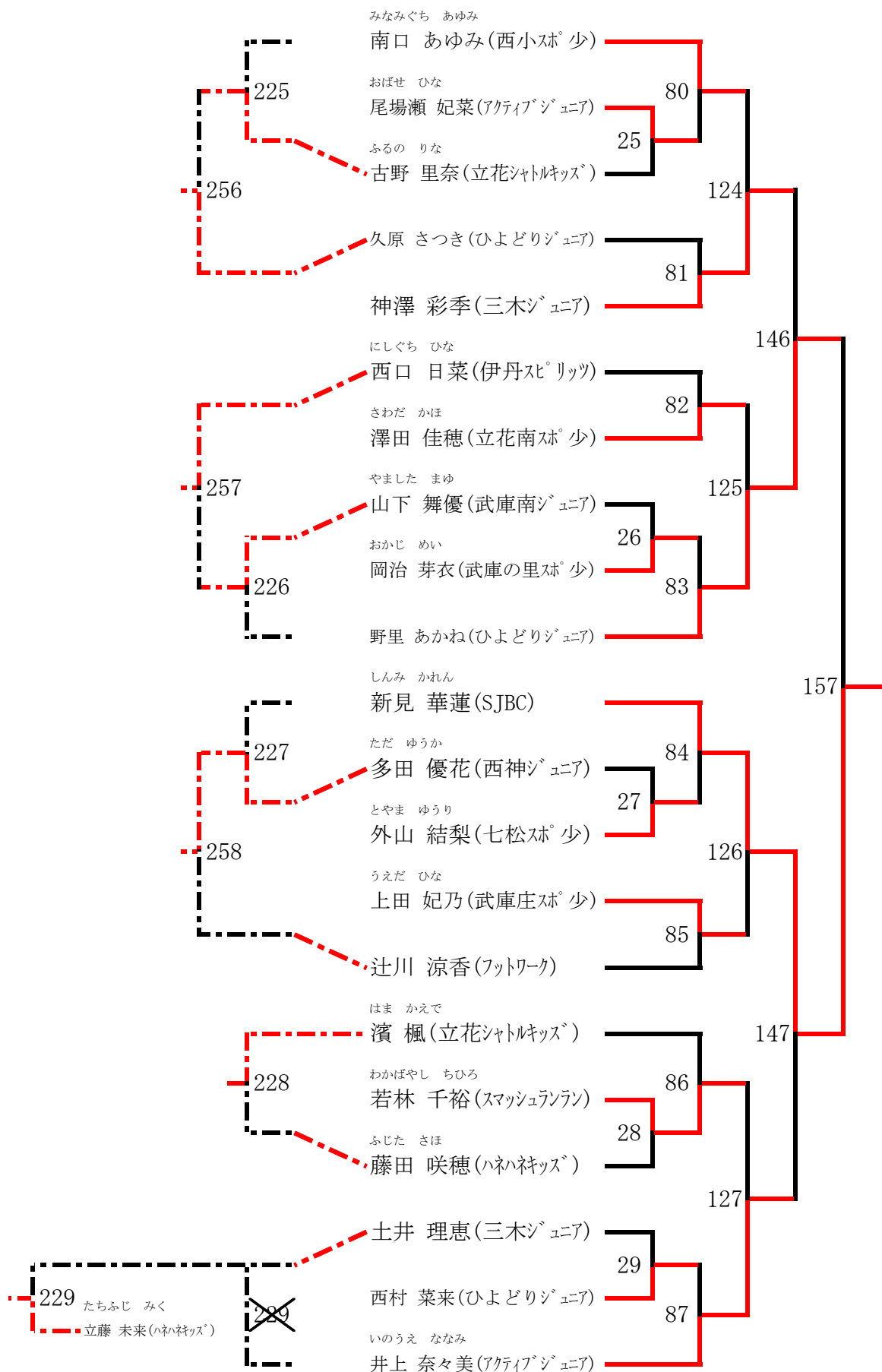
女子シングルス (LS) 4 / 8



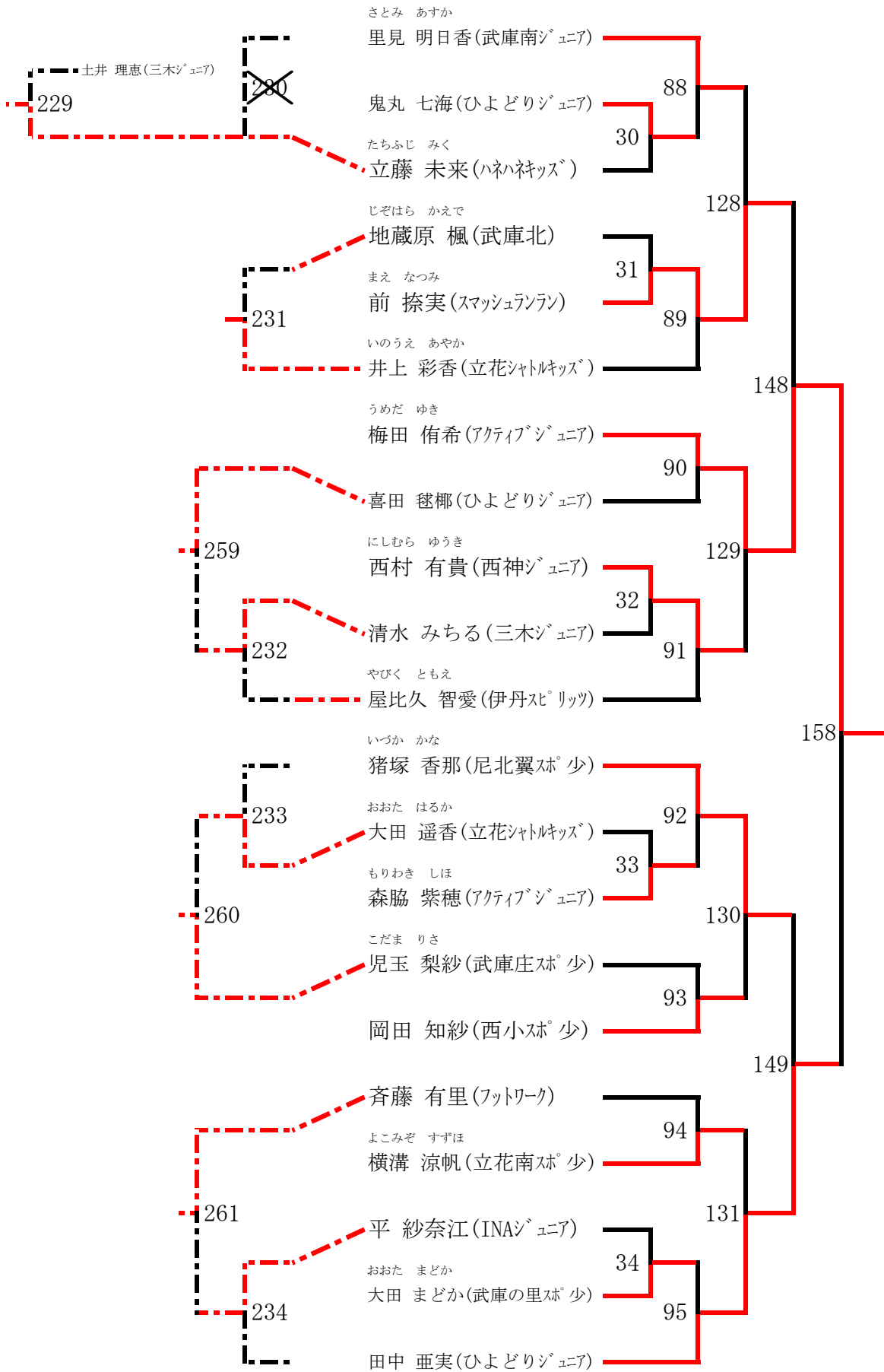
女子シングルス (LS) 5 / 8



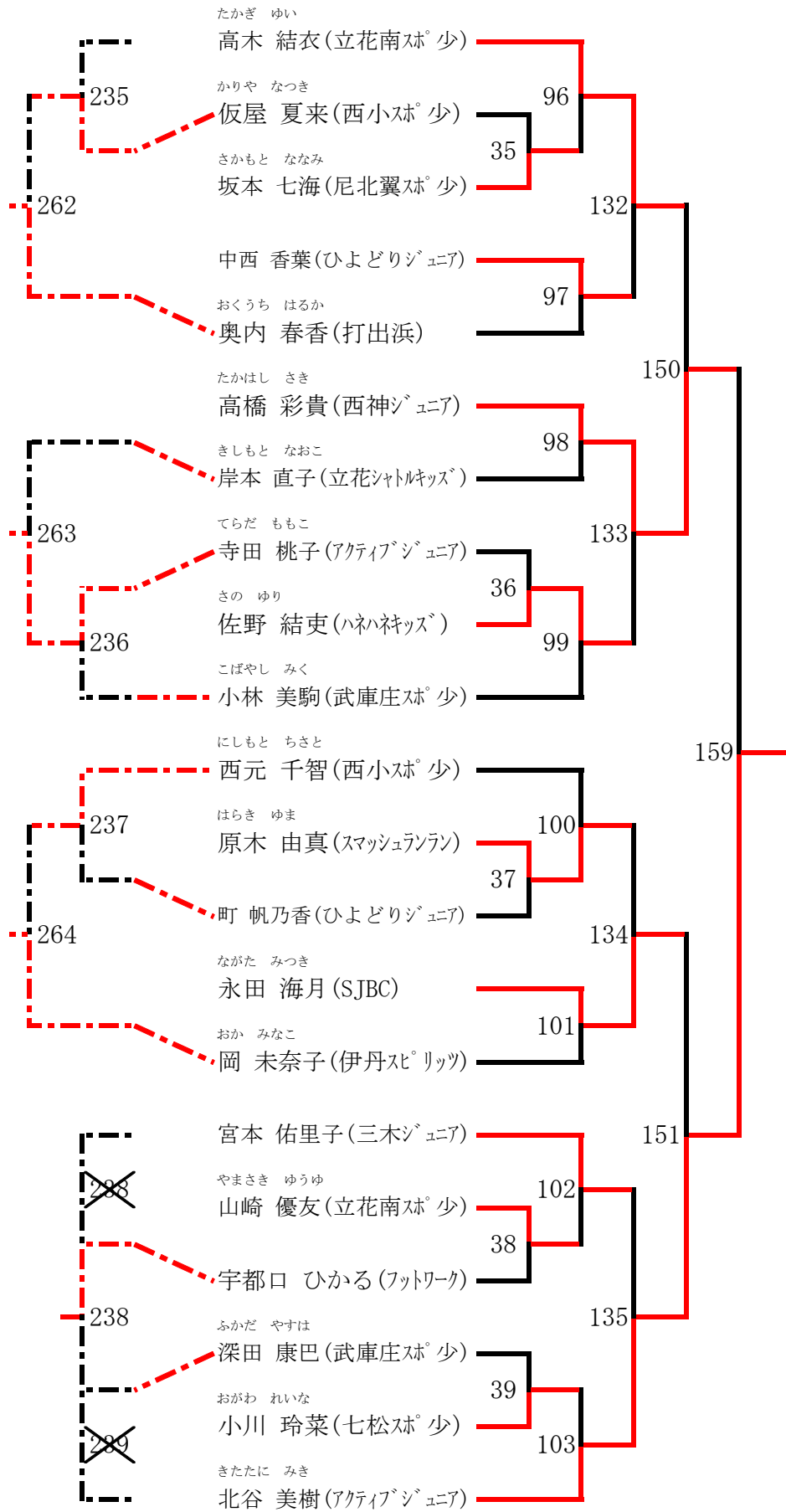
女子シングルス (LS) 6 / 8



女子シングルス (LS) 7 / 8



女子シングルス (LS) 8 / 8



女子1部[5・6年生]ダブルス (1LD) 準決勝・決勝

1LD 64の勝者	きたたに みき むらかみ すずか 北谷 美樹・村上 鈴佳 (アクティブジュニア)	68	70
1LD 65の勝者	しんみ かれん まえだ ゆいか 新見 華蓮・前田 唯香 (S J B C)		
1LD 66の勝者	よこみぞ すずほ さわだ かほ 横溝 涼帆・澤田 佳穂 (立花南スポ少)	69	
1LD 67の勝者	田中 亜実・野里 あかね (ひよどりジュニア)		

女子2部[4年生以下]ダブルス (2LD) 準決勝・決勝

2LD 57の勝者	なまき もえか ながた みつき 生木 萌果・永田 海月 (S J B C)	61	63
2LD 58の勝者	まじま あやほ きし すずか 眞嶋 彩帆・喜志 涼香 (西神ジュニア)		
2LD 59の勝者	たかはし あやき ふるかわ めぐみ 高橋 彩貴・古川 恵 (西神ジュニア)	62	
2LD 60の勝者	くめ あやか さきの あや 久米 亜哉佳・崎野 絞 (立花南スポ少)		

男子シングルス (MS) 決勝

MS 51の勝者	やまだ たかひろ 山田 貴拓(伊丹スプリッツ)	53
MS 52の勝者	たなべ こうき 田辺 公規(SJBC)	

女子シングルス (LS) 準々決勝・準決勝・決勝

LS 152の勝者	斉藤 麻友(ひよどりジュニア)	160	166
LS 153の勝者	きた あやか 喜多 絢可(アクティブジュニア)		
LS 154の勝者	むらかみ すずか 村上 鈴佳(アクティブジュニア)	164	
LS 155の勝者	まえだ ゆいか 前田 唯香(SJBC)	161	
LS 156の勝者	ふるかわ さゆり 古川 小百合(西神ジュニア)		
LS 157の勝者	しんみ かれん 新見 華蓮(SJBC)	162	
LS 158の勝者	うめだ ゆき 梅田 侑希(アクティブジュニア)	165	
LS 159の勝者	きたたに みき 北谷 美樹(アクティブジュニア)	163	