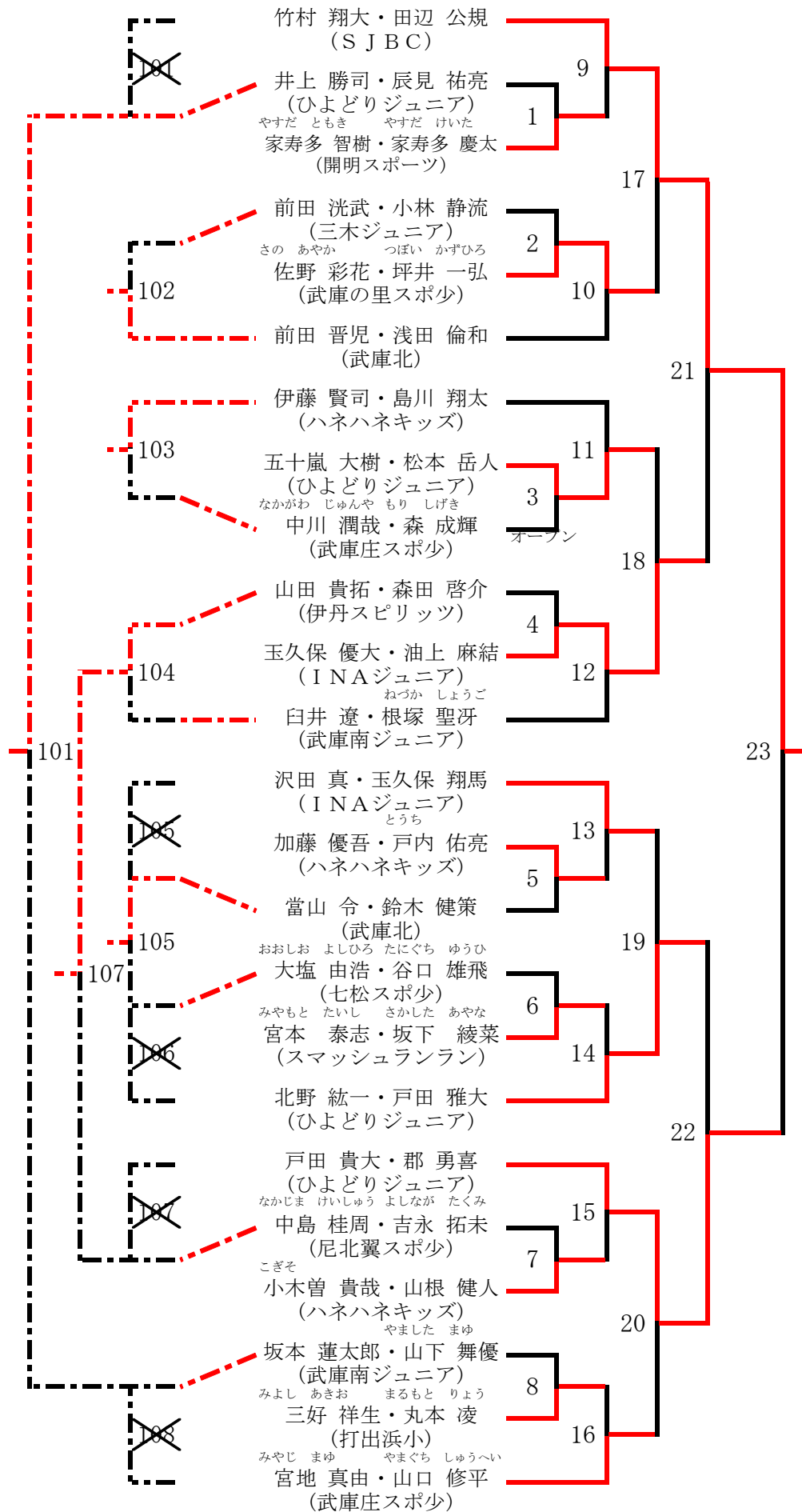
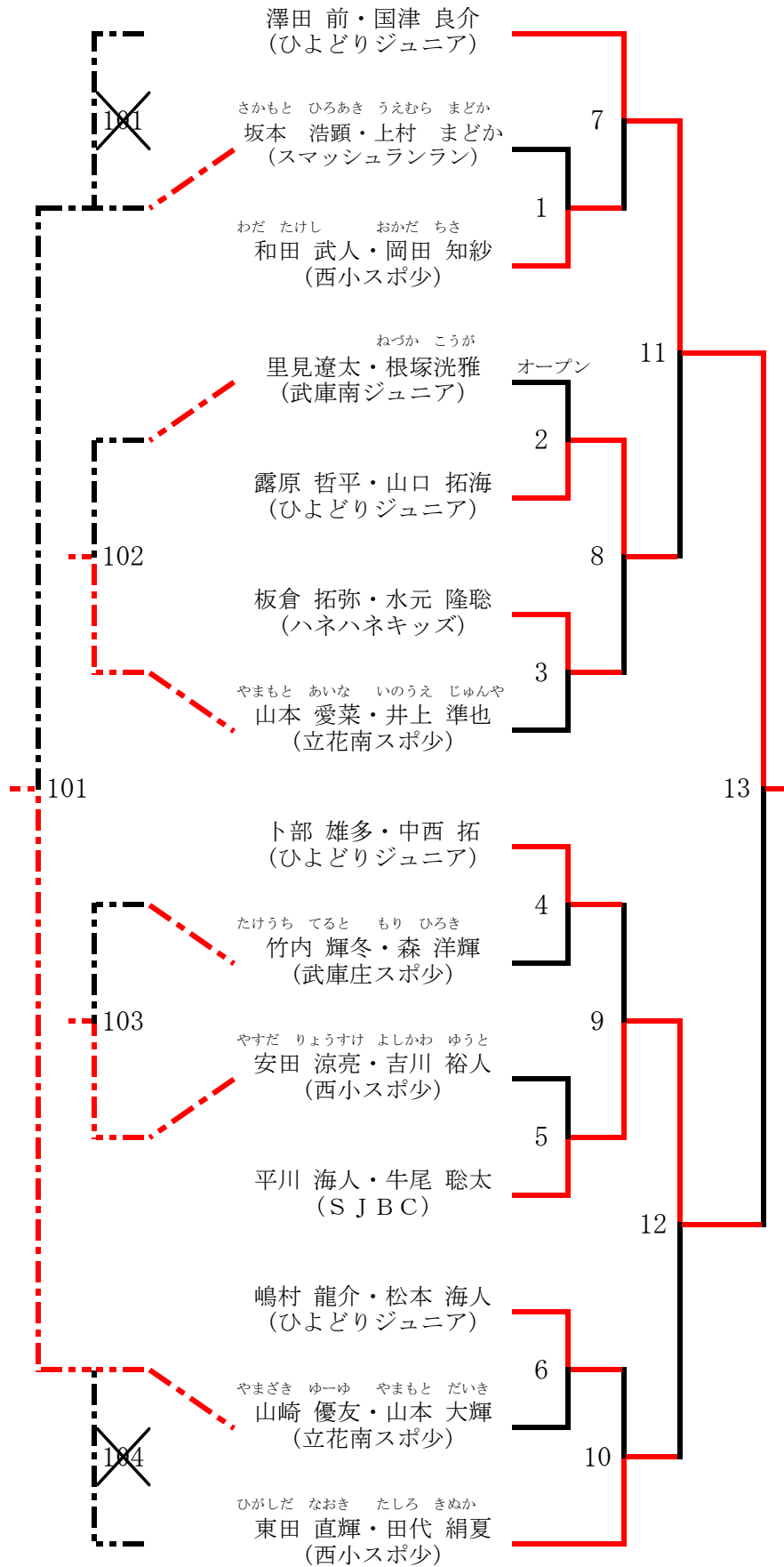


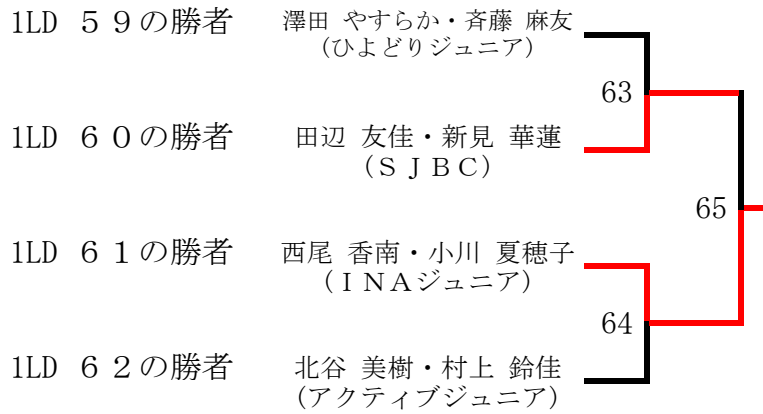
男子1部[5・6年生]ダブルス (1MD)



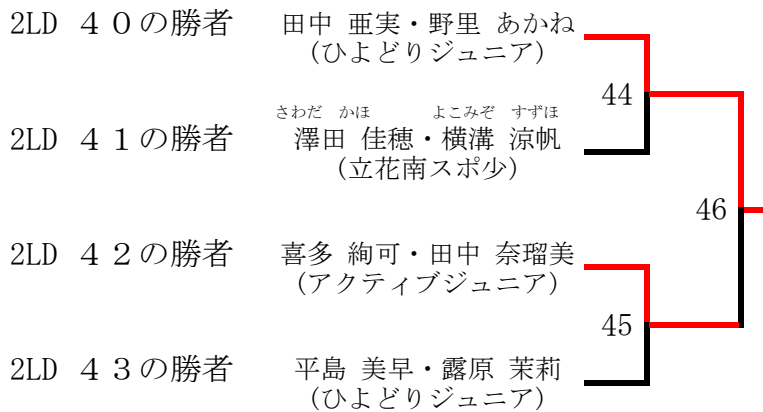
男子2部[4年生以下]ダブルス (2MD)



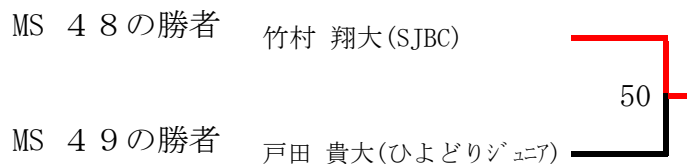
女子1部[5・6年生]ダブルス (1LD) 準決勝・決勝



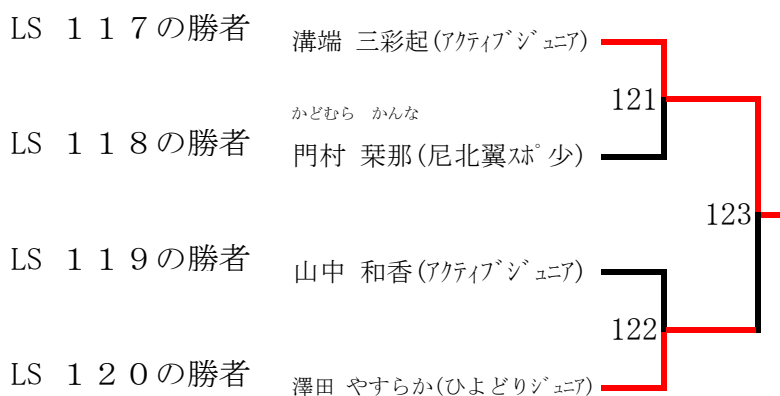
女子2部[4年生以下]ダブルス (2LD) 準決勝・決勝



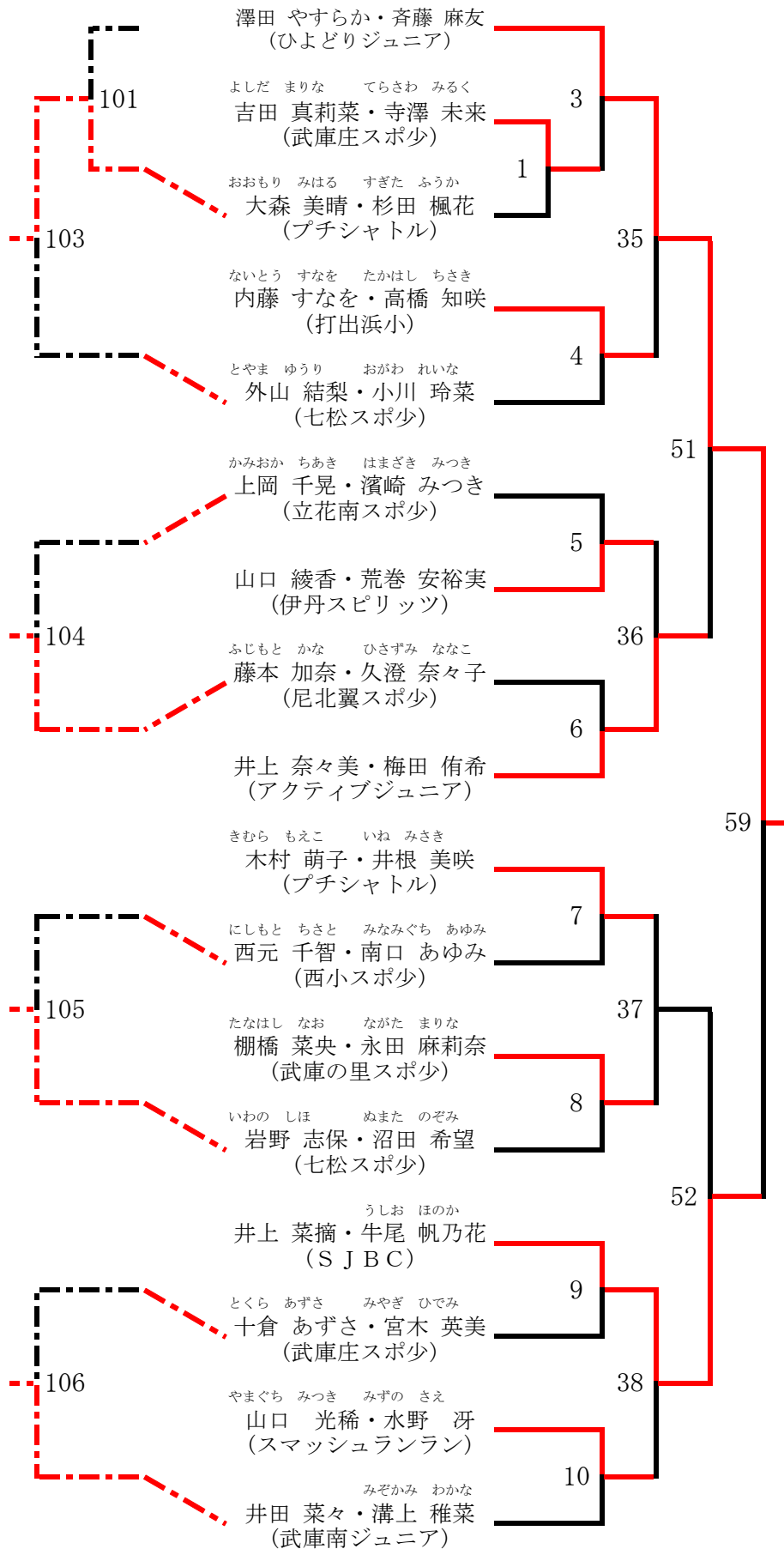
男子シングルス (MS) 決勝



女子シングルス (LS) 準決勝・決勝

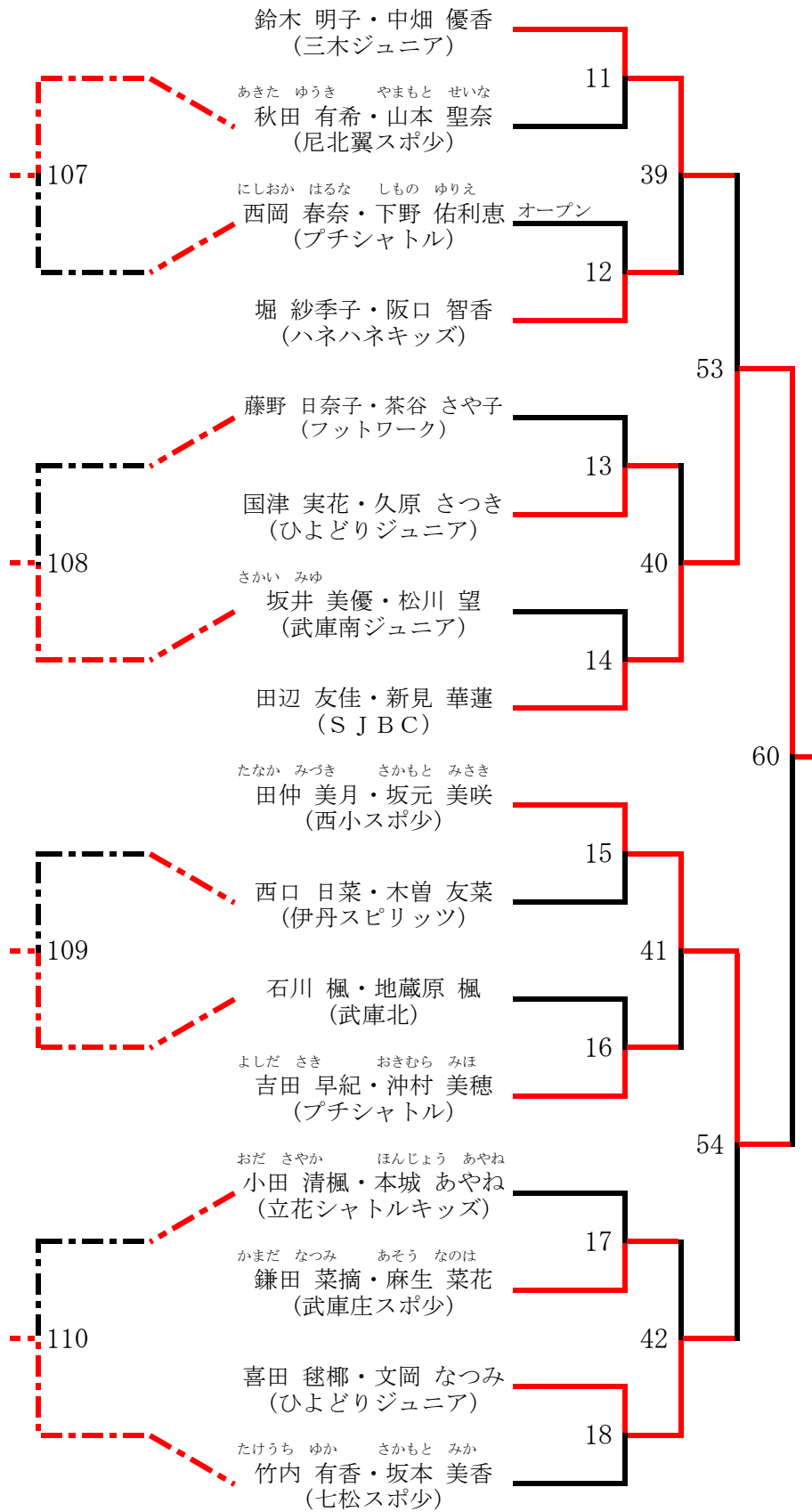


女子1部[5・6年生]ダブルス (1LD) 1 / 4

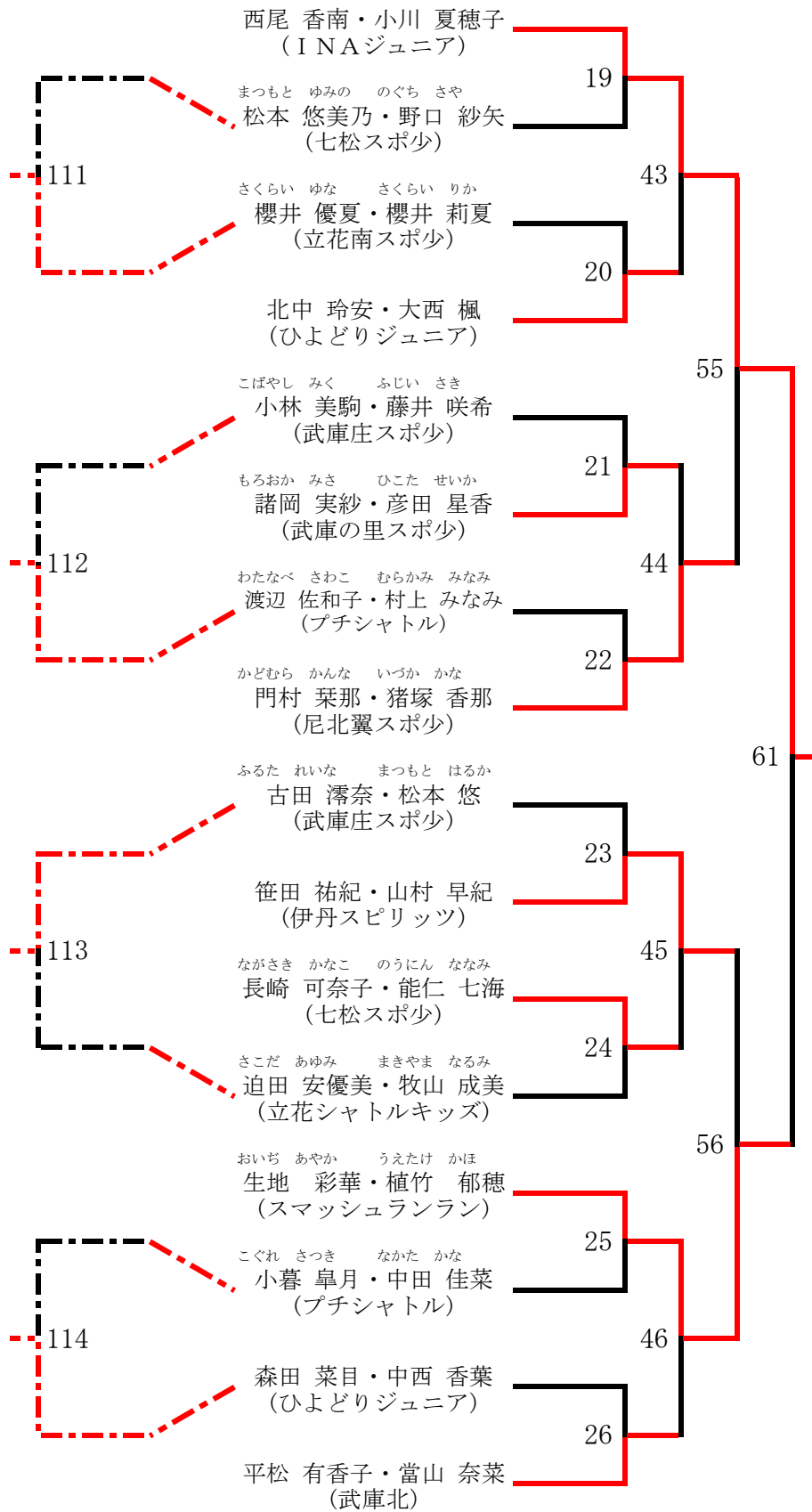


※ 試合番号63～65は3ページに記載

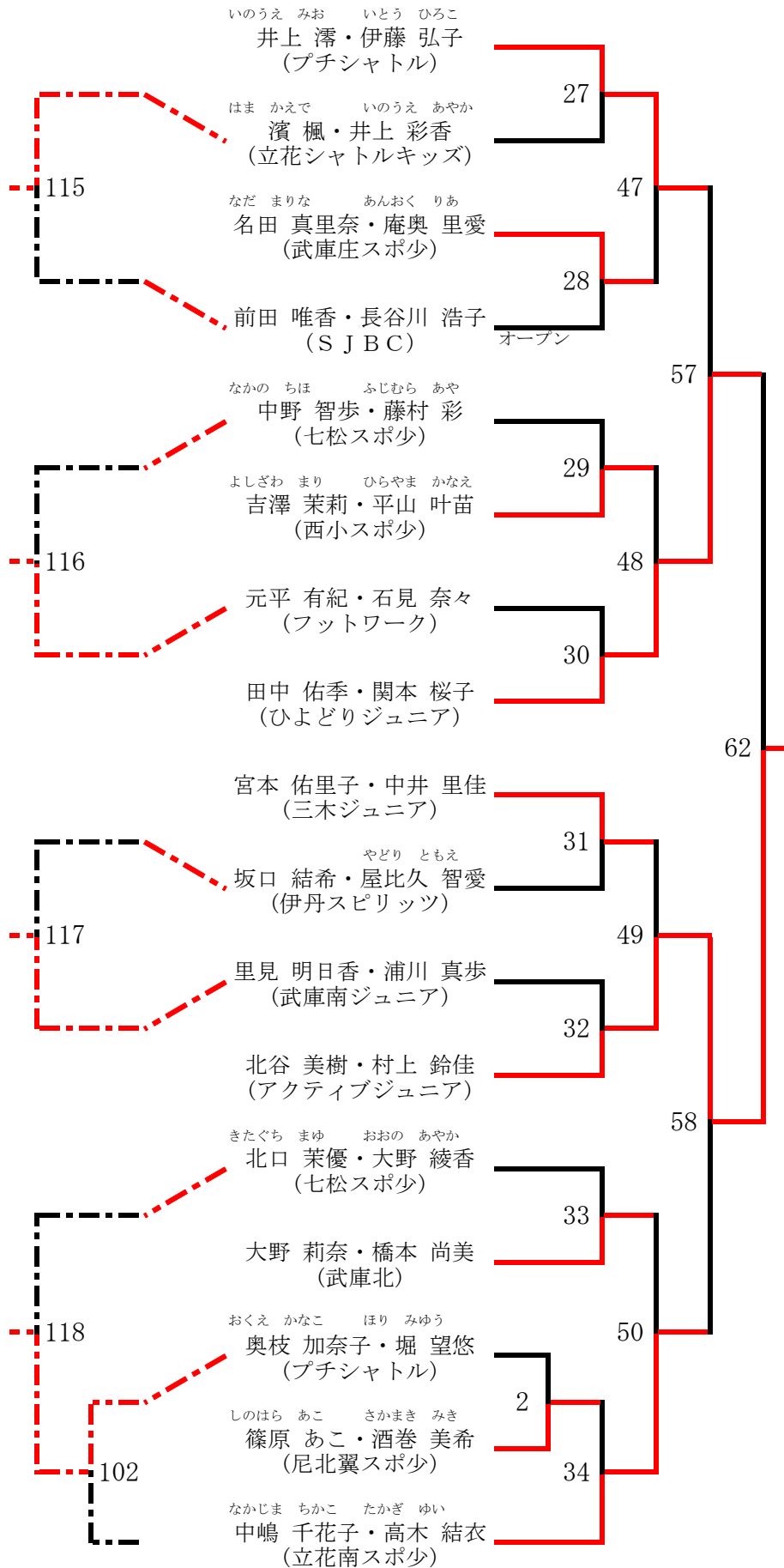
女子1部[5・6年生]ダブルス (1LD) 2/4



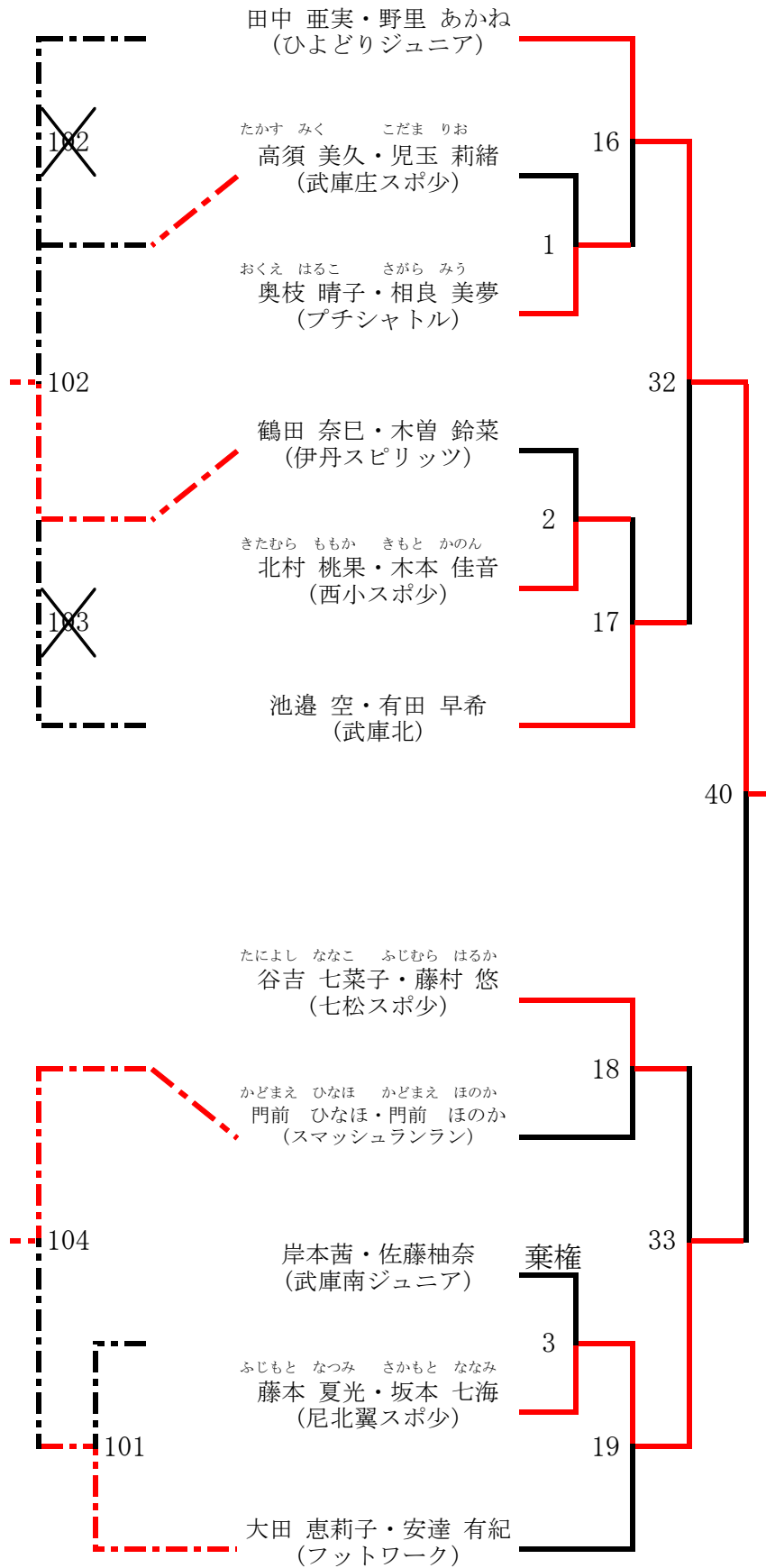
女子1部[5・6年生]ダブルス (1LD) 3/4



女子1部[5・6年生]ダブルス (1LD) 4/4

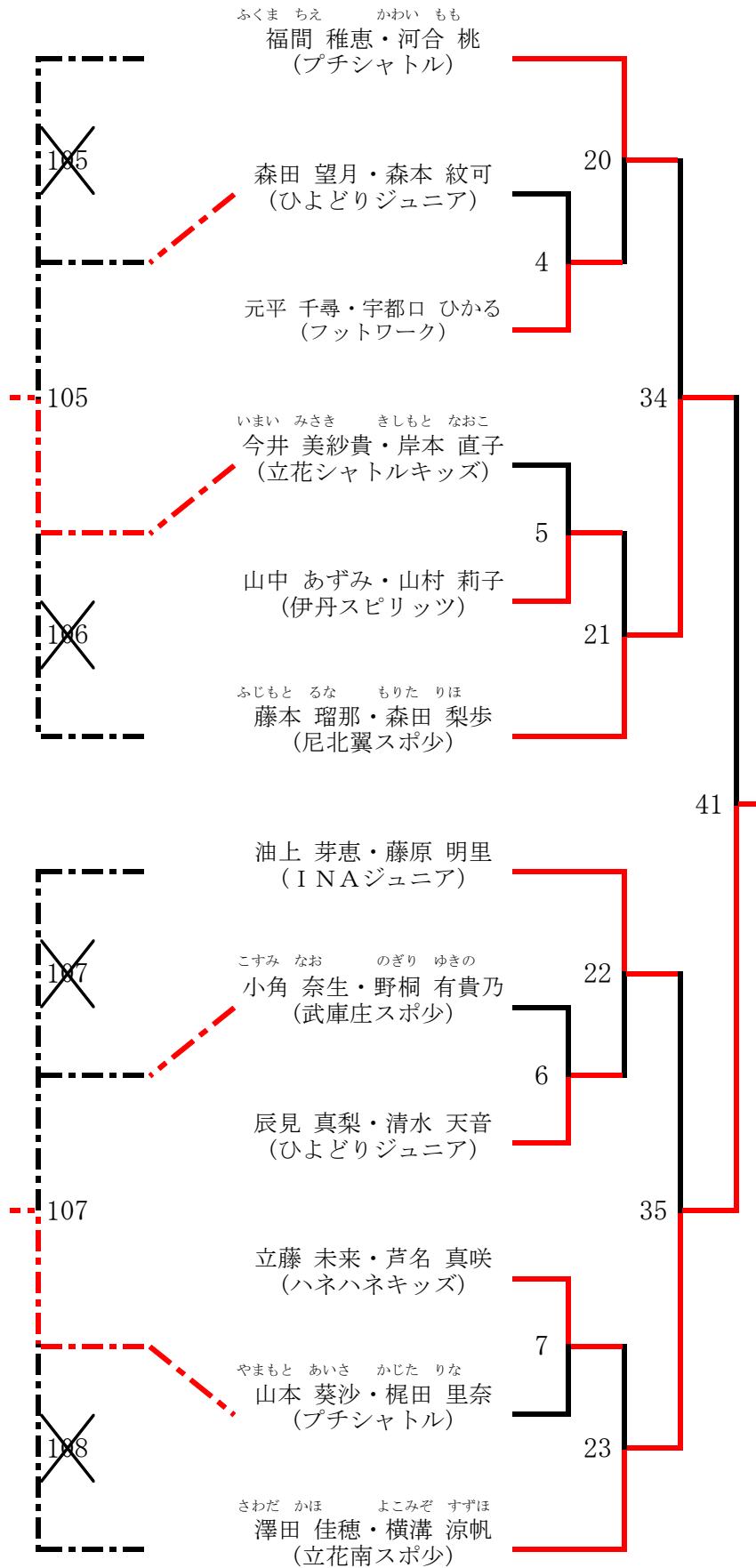


女子2部[4年生以下]ダブルス (2LD) 1 / 4

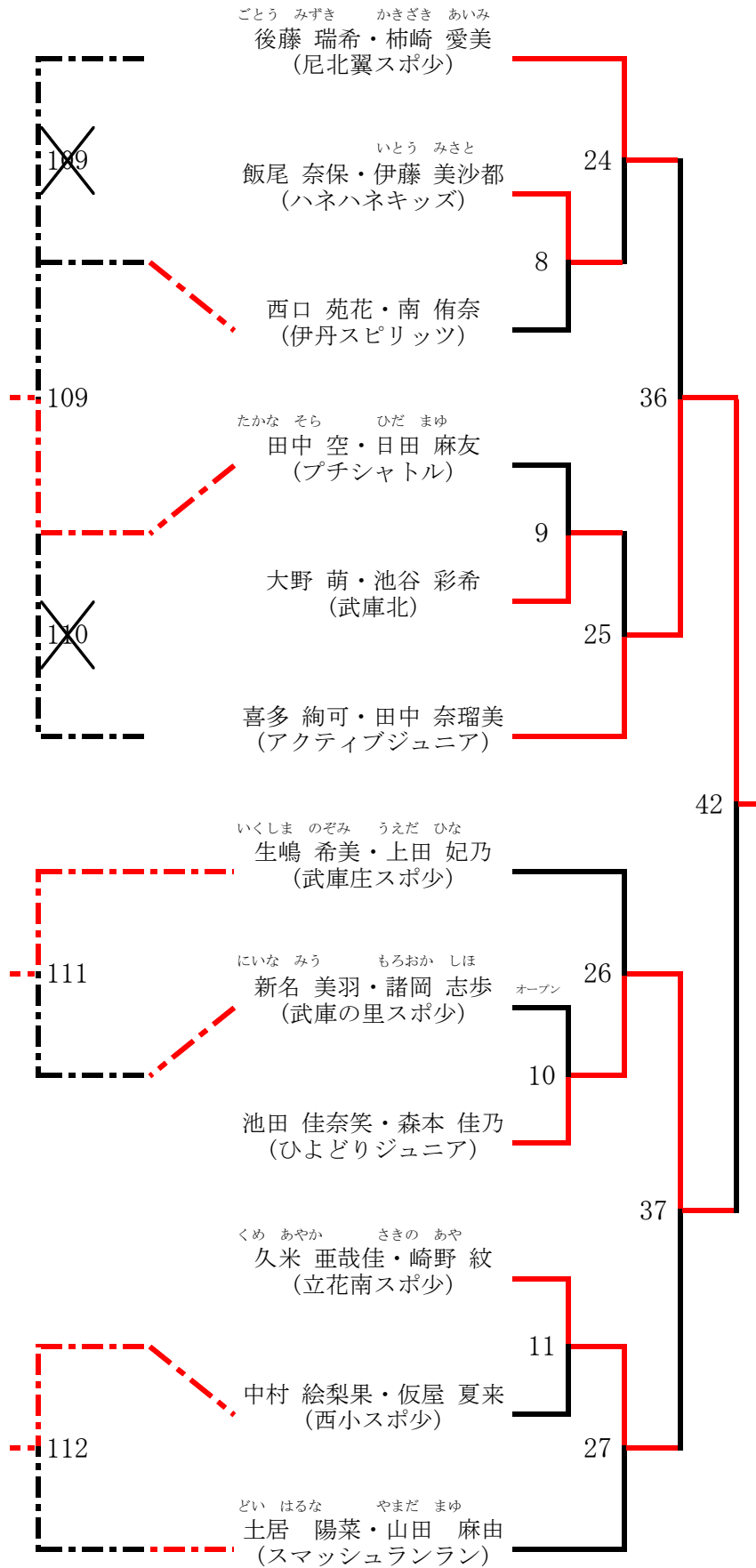


※ 試合番号 44 ~ 46 は 3 ページ に 記 載

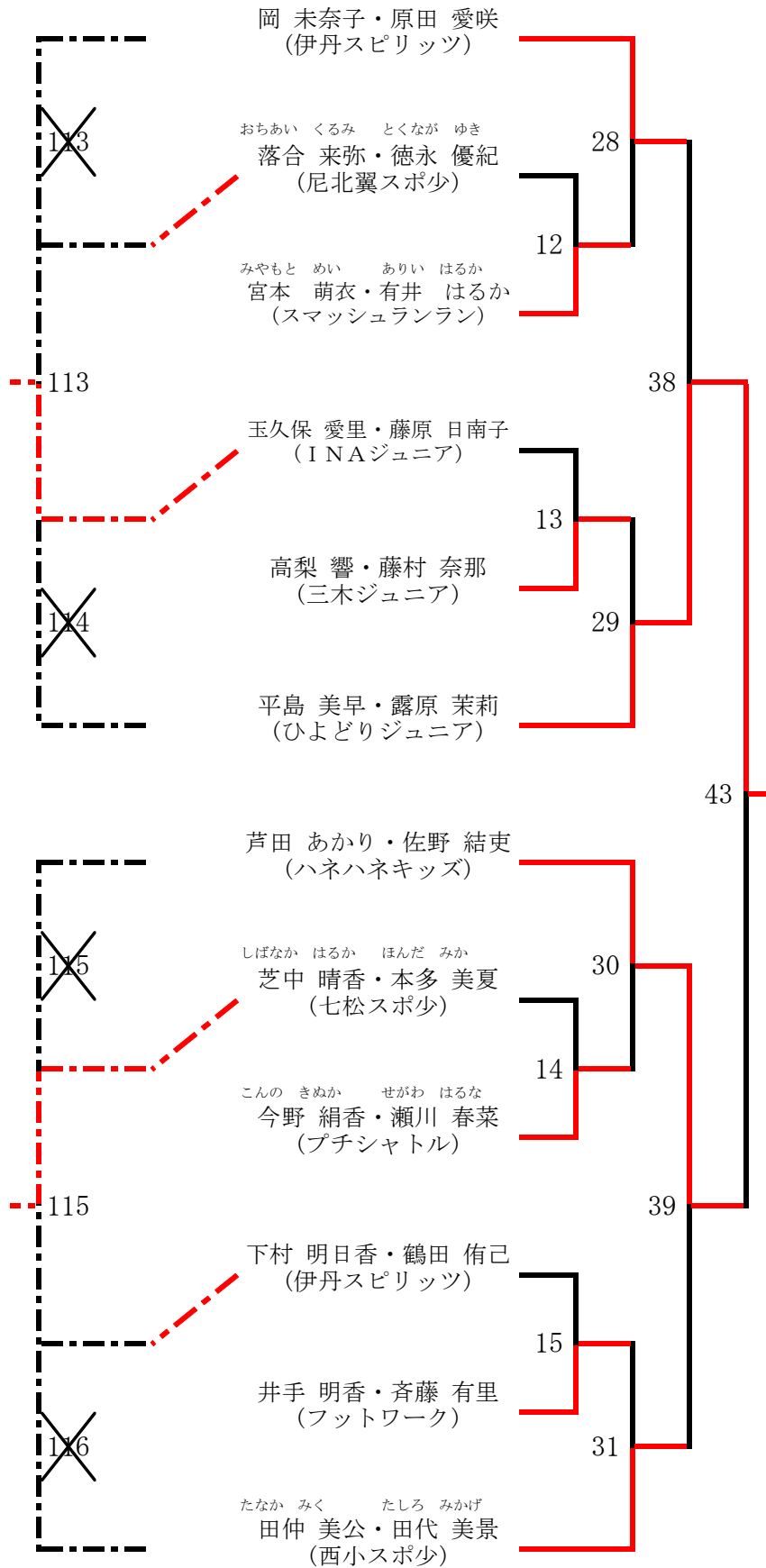
女子2部[4年生以下]ダブルス (2LD) 2/4



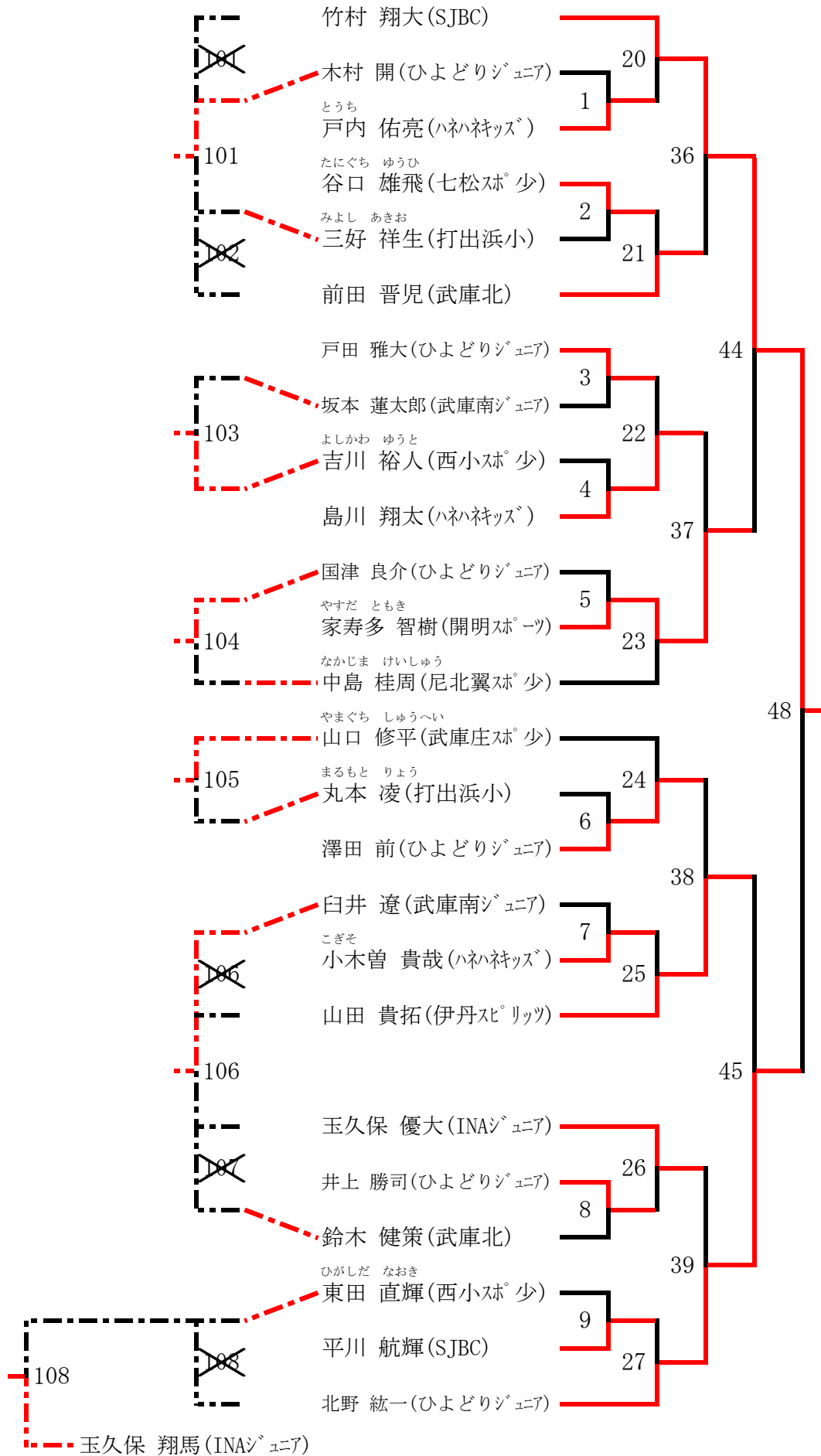
女子2部[4年生以下]ダブルス (2LD) 3/4



女子2部[4年生以下]ダブルス (2LD) 4 / 4

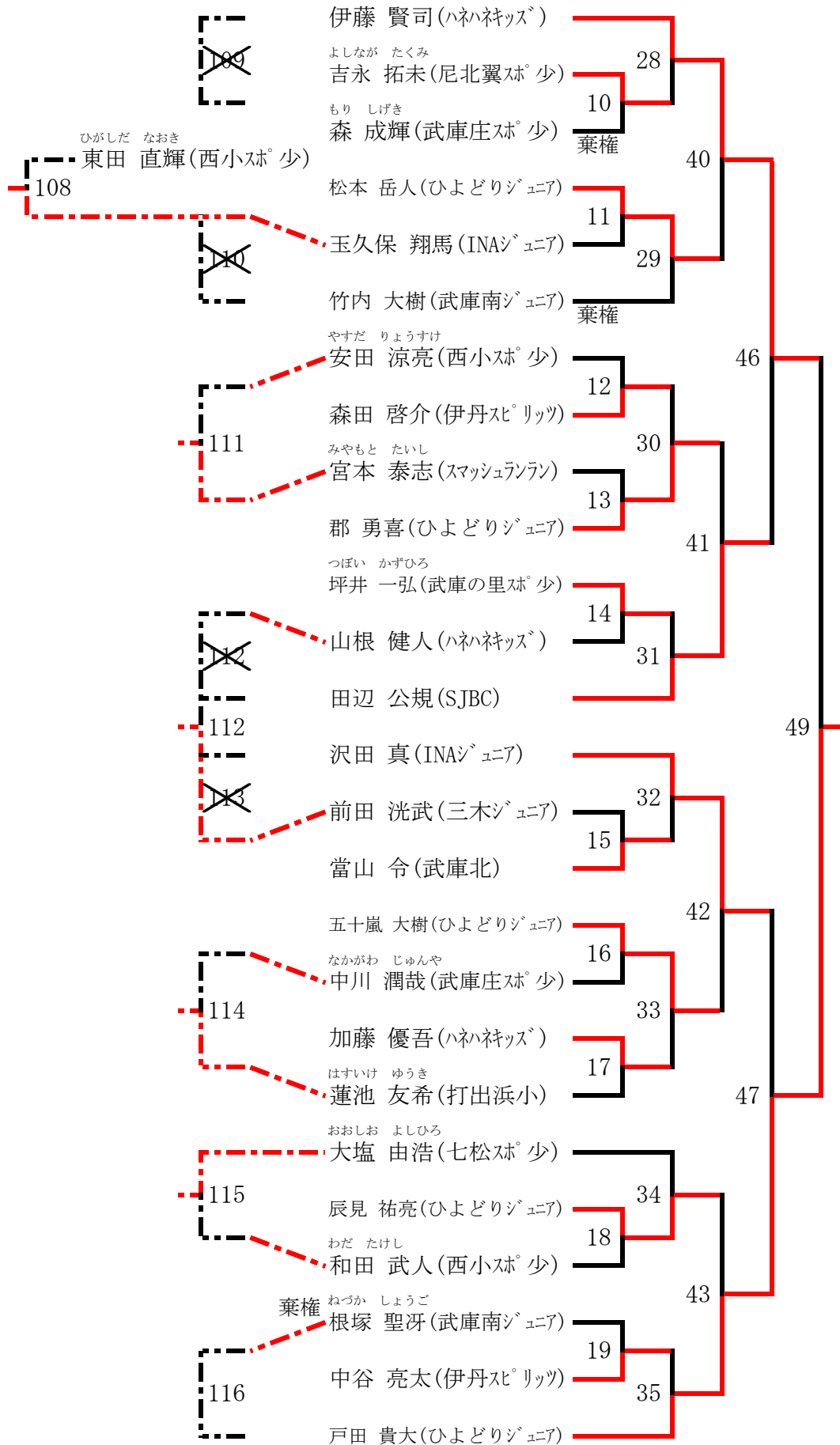


男子シングルス (MS) 1 / 2

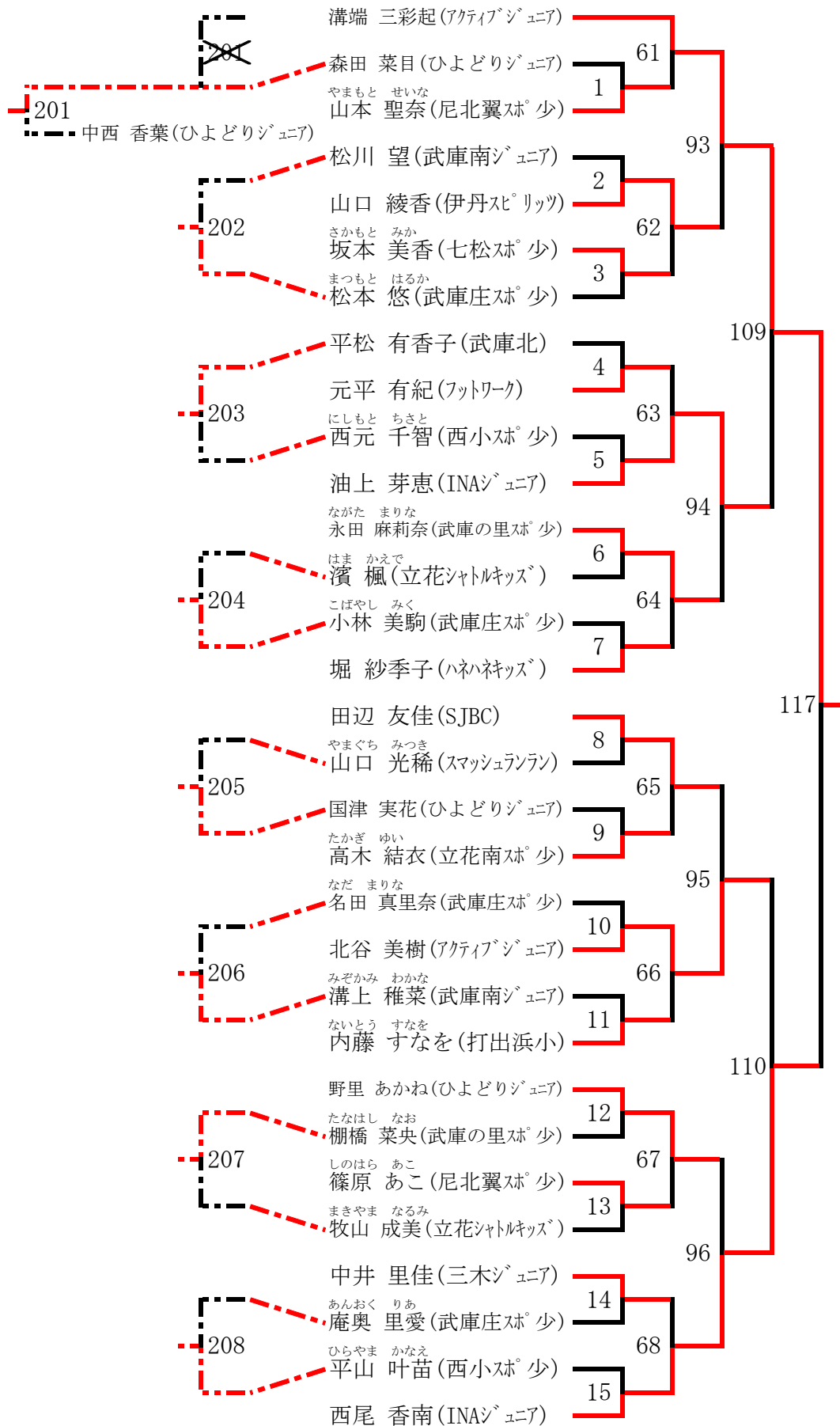


※ 試合番号50は3ページに記載

男子シングルス (MS) 2 / 2

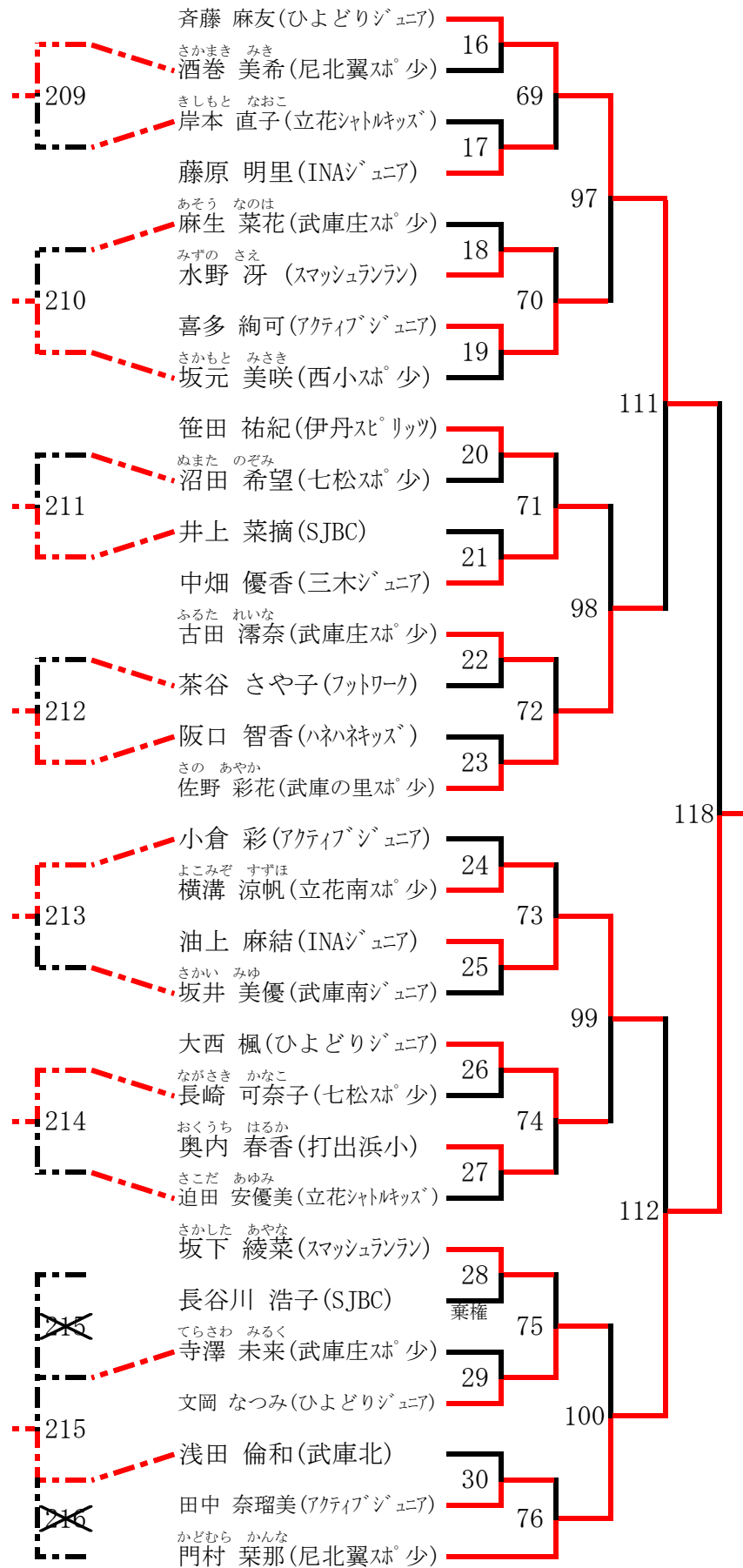


女子シングルス (LS) 1 / 4

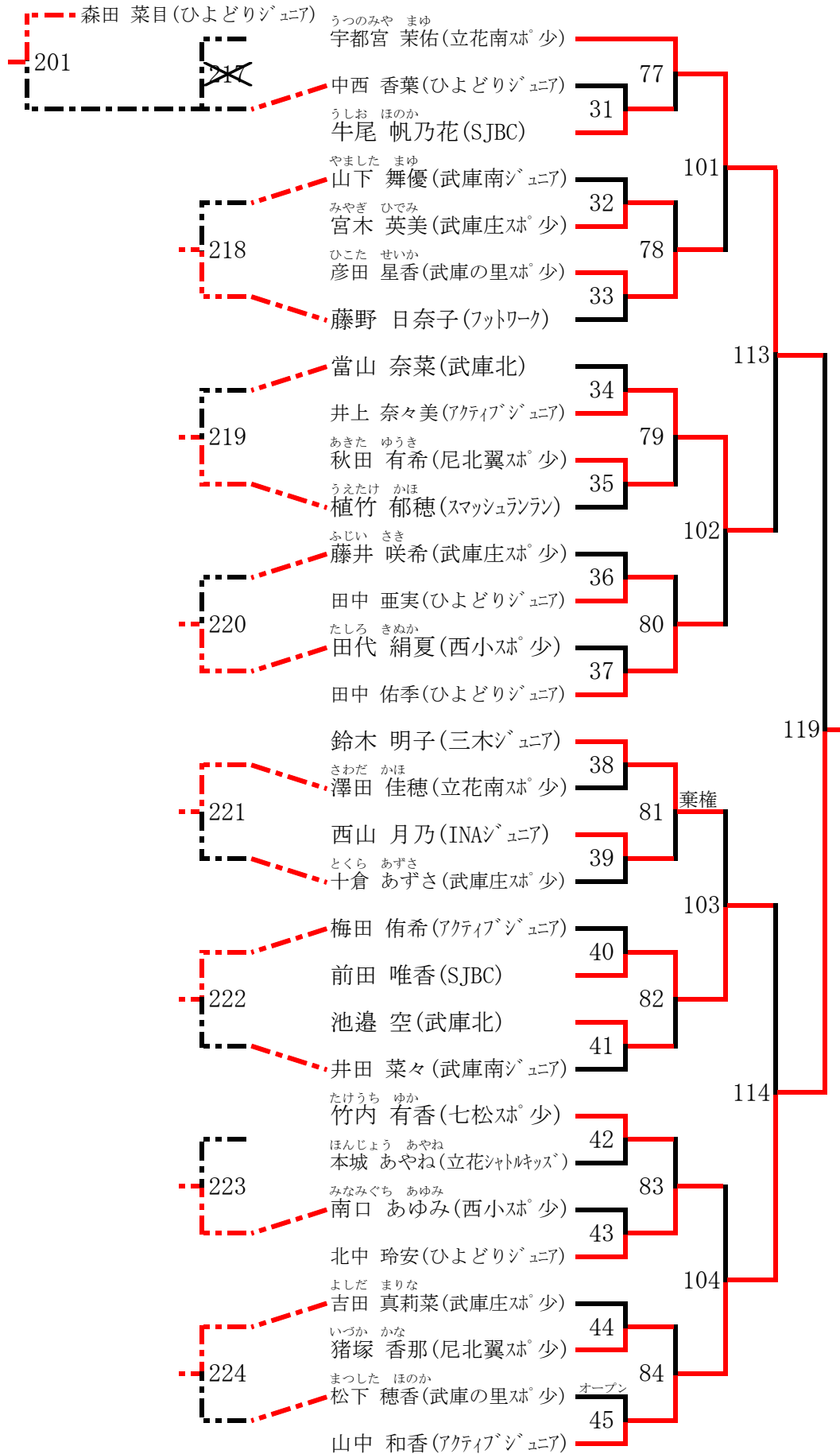


※ 試合番号121～123は3ページに記載

女子シングルス (LS) 2 / 4



女子シングルス (LS) 3 / 4



女子シングルス (LS) 4 / 4

